

Das Decken - Einhängesystem

Das Streckmetalldeckensystem „Einhängesystem“ ist neben der klassischen T-Schienenkonstruktion das geläufigste Deckensystem aus Streckmetall. Ein Hauptgrund ist sicherlich die Vielseitigkeit. So kann mit diesem System fast jeder Deckenwunsch realisiert werden. Das Einhängesystem von Vesmetal finden Anwendung bei:

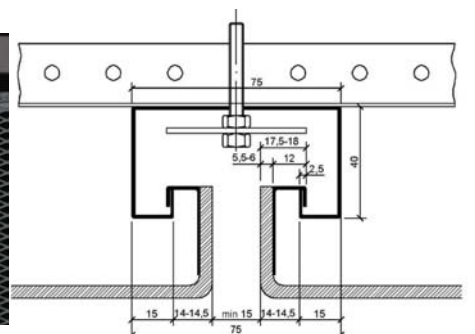
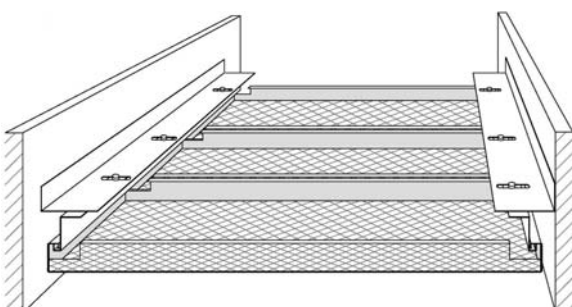
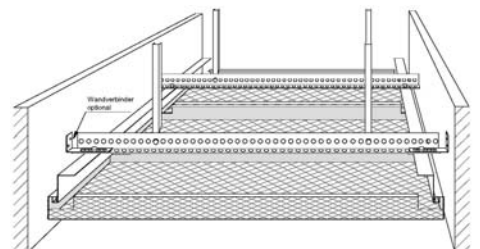
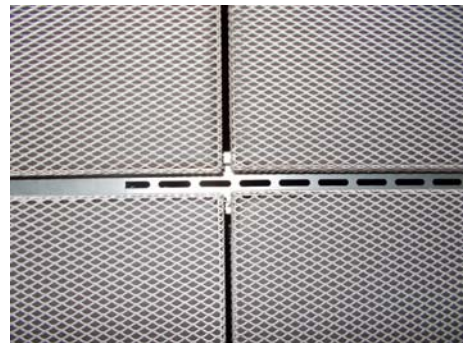
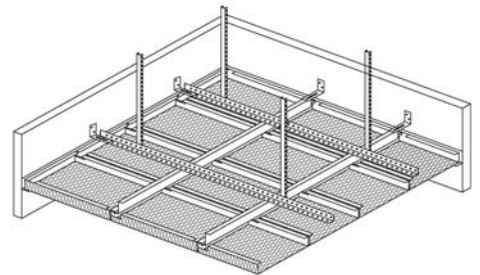
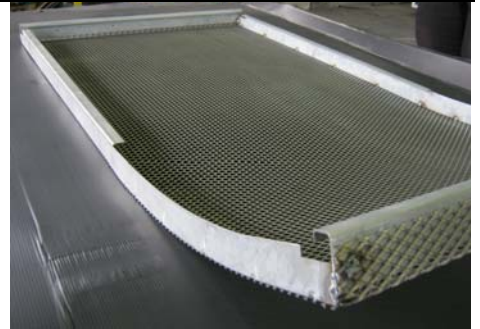
- Flurdecken
- Raumdecken
- Deckensegel
- Ballwurfsichere Decken
- Bahnhofdecken
- Vandalismusgeschützte Decken
- Außendecken
- als Unterdecke bei Vordächer
- und weitere

Sämtliche Deckensysteme können passgenau angefertigt werden. Kaum eine andere Deckenkonstruktion ist so vielseitig wie das Einhängesystem von Vesmetal. Ob gerundet oder als Trapez, vieles ist möglich und gibt bei der Planung und Realisierung des Deckenwunsches viel Spielraum.

Das Deckensystem findet wegen seiner Kombinierbarkeit von Ballwurfsicherheit, Vandalismusschutz und auch unter Berücksichtigung des hohen lochfreien Querschnittes immer öfter bei Turnhallen und Bahnhöfen Anwendung. Bei der Sprinklerauglichkeit kann nicht nur die Beleuchtung hinter der Decke geschützt montiert werden, sondern auch die Sprinkleranlage.

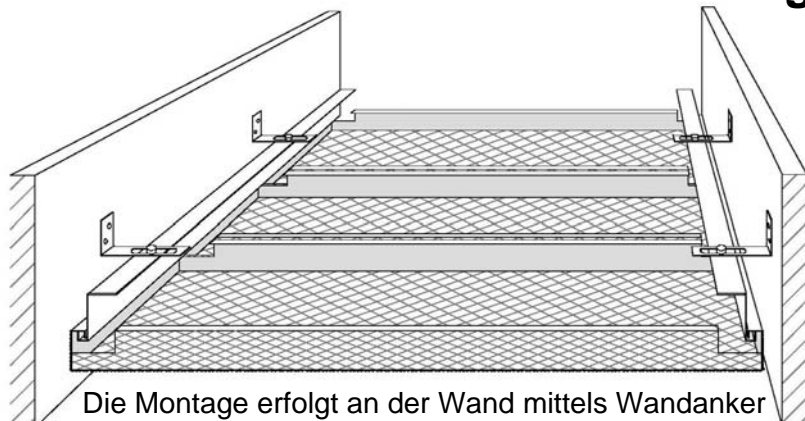
Neben den verschiedenen Deckensystemvarianten können Sie parallel auch noch von den vielen optischen Erscheinungsformen der jeweiligen Elemente (Kantungsarten: Seite 10+11) inspiriert werden. Hinzu kommt die Möglichkeit eine akustische Einlage in die Deckenelemente einzubetten, wie auch die umfangreiche Farbvielfalt in der man die Deckenelemente beschichten kann.

Doch Vesmetal ist nicht nur Hersteller und Lieferant von genormten und projektorientierten Streckmetalldecken. Vesmetal ist auch Hersteller und Lieferant von Streckmetallplatinen, Wandverkleidung und Fassaden aus Streckmetall. Darüber hinaus ist Vesmetal auch Lieferant vieler Metallbauer im Bereich vorkonfektionierten Zaunelementen, Brüstungsverkleidungen und vieler weitere Projekte. Ebenso wirkt Vesmetal seit 2017 auch in der Kleinserienproduktion von perforierten und unperforierten Metalldecken auf dem europäischen Markt mit.



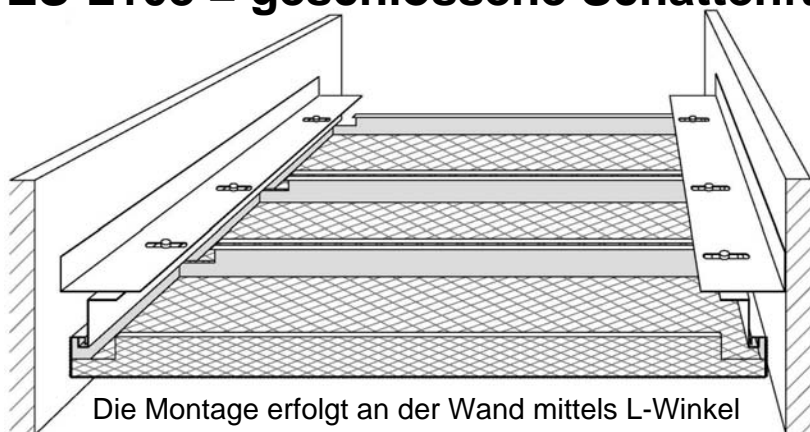
Streckmetall-Flurdeckensysteme

VES-L107 = mit offener Schattenfuge



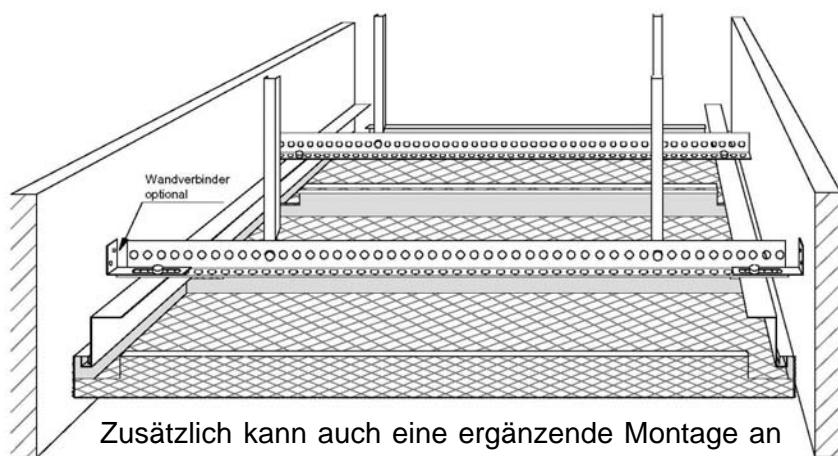
Die Montage erfolgt an der Wand mittels Wandanker

VES-L108 = geschlossene Schattenfuge



Die Montage erfolgt an der Wand mittels L-Winkel

VES-L106 = Montage an der Decke



Zusätzlich kann auch eine ergänzende Montage an der Wand erfolgen (aus optischen Gründen und / oder zur Aussteifung) wie beim System 107 / 108

Standardmaschen (Vorschläge)

- 1) 16 x 8 x 2,0 x 1,5 mm
 - 2) 22 x 14 x 2,0 x 1,5 mm
 - 3) 28 x 10 x 2,0 x 1,5 mm
 - 4) 28 x 12 x 2,0 x 1,5 mm
 - 5) 28 x 15 x 2,5 x 1,5 mm
 - 6) 30 x 13 x 2,0 x 1,5 mm
 - 7) 35 x 15 x 2,5 x 1,5 mm
 - 8) 42 x 13 x 2,5 x 1,5 mm
 - 9) 42 x 15 x 3,0 x 2,0 mm
 - 10) 76 x 34 x 6,0 x 2,0 mm
- und weitere nach Projektbedarf

Mögliche Kantungsarten

E1, E2, E3, E4 und E5

Abklappbarkeit

Möglich – Rücksprache empfohlen

Grundfarben:

- ca. RAL 9005 = Tiefschwarz
- ca. RAL 9006 = Aluminium Grau
- ca. RAL 9010 = Reinweiß
- ca. RAL 9016 = Verkehrsweiß

Semi-Farben:

- VES-Chromo = Felgensilber
- ca. RAL 7016 = Anthrazitgrau
- ca. RAL 7035 = Lichtgrau
- ca. RAL 9003 = Signalweiß
- ca. RAL 9007 = Graualuminium
- ca. DB 702 und ca. DB 703

Akustikvliesvarianten

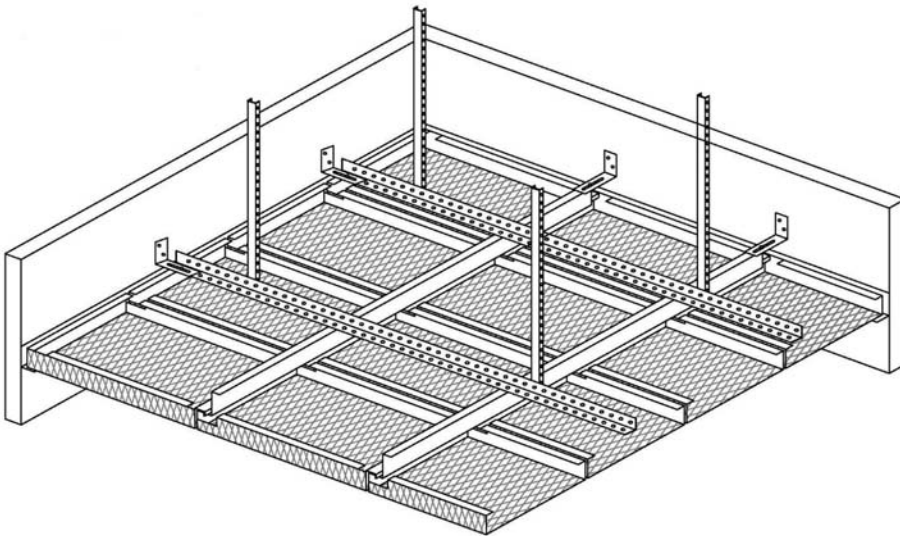
- Standard = schwarz
 - ab 100m² = weiß
 - ab 100m² = hellgrau ca. 7035
- (Akustikvlies wird in die Kassetten werkseitig eingeklebt)

Abstandshalter:

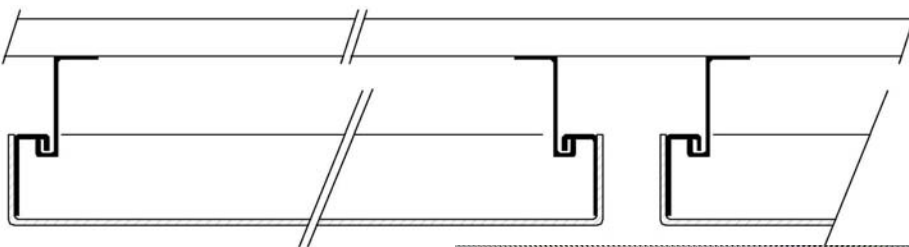
Projektorientiert auf Anfrage

Die Ausschreibungstexte als rtf-Dateien und die Dokumentationen jedes Einzeldeckensystems können Sie auf der Homepage <http://www.Leiser-Systeme.de> herunterladen. Sollten Sie nicht finden, was Sie suchen, so kontaktieren Sie uns per eMail / per Fax oder rufen uns einfach an.

Standard-Raumdeckensystem VES-L110



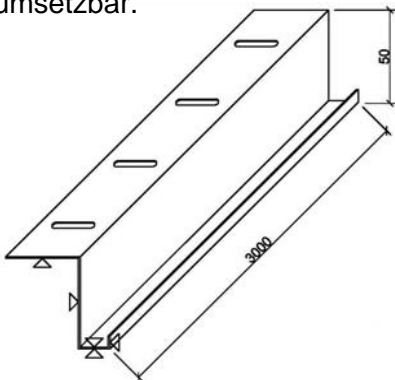
Das Streckmetalldeckensystem gibt es mit Stossfuge (optional mit 3mm Fuge mittels Fugenband), gemäß obiger Zeichnung und auch mit einer offenen variablen und flexiblen Fugenbildung gemäß der Zeichnung unten.



Auf Wunsch fertigen wir die Kassetten in gerundeten Bereichen auch mit einem aufgesetzten gerundeten Rahmen. Beispiel Foto rechts. Somit sind auch schwierige Bereiche mit diesem System umsetzbar.



Für das System VES-L110 liefern wir ein Einhängeprofil mit einer 25mm langen Schlitzbohrung (siehe Foto links), welche Quer zum Profil läuft. Damit kann man bei der Montage die Abstände noch nach der UK-Montage verändern.



Standardmaschen (Vorschläge)

- 1) 16 x 8 x 2,0 x 1,5 mm
 - 2) 22 x 14 x 2,0 x 1,5 mm
 - 3) 28 x 10 x 2,0 x 1,5 mm
 - 4) 28 x 12 x 2,0 x 1,5 mm
 - 5) 28 x 15 x 2,5 x 1,5 mm
 - 6) 30 x 13 x 2,0 x 1,5 mm
 - 7) 35 x 15 x 2,5 x 1,5 mm
 - 8) 42 x 13 x 2,5 x 1,5 mm
 - 9) 42 x 15 x 3,0 x 2,0 mm
- und weitere nach Projektbedarf

Mögliche Kantungsarten

E1, E2, E3, E4 und E5

Abklappbarkeit

Nur beim System VES-L110-F möglich

Grundfarben:

- ca. RAL 9005 = Tiefschwarz
- ca. RAL 9006 = Aluminium Grau
- ca. RAL 9010 = Reinweiß
- ca. RAL 9016 = Verkehrsweiß

Semi-Farben:

- VES-Chromo = Felgensilber
- ca. RAL 7016 = Anthrazitgrau
- ca. RAL 7035 = Lichtgrau
- ca. RAL 9003 = Signalweiß
- ca. RAL 9007 = Graualuminium
- ca. DB 702 und ca. DB 703

Akustikvliesvarianten

Standard = schwarz
ab 100m² = weiß
ab 100m² = hellgrau ca. 7035
(Akustikvlies wird in die Kassetten werkseitig eingeklebt)

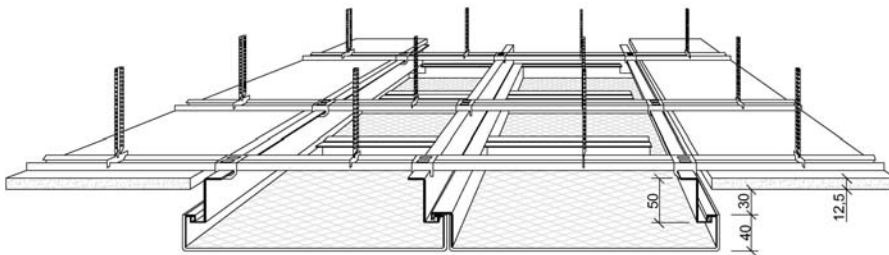
Abstandshalter:

Projektorientiert auf Anfrage

Standardsystem VES-L111 mit GK-Fries

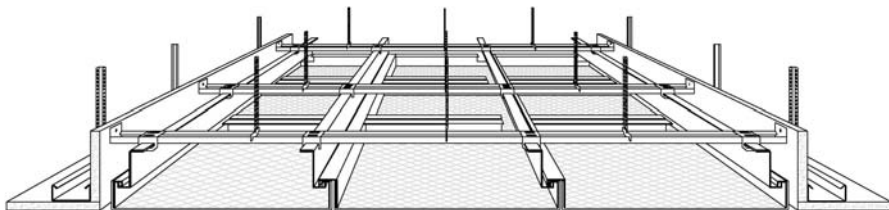
Variante VES-L111-A

Die Montage erfolgt mit einem CD-Profil. Die Einhängeprofile werden an dem CD-Profil geschraubt, wie auch die GK-Platten nach Herstellervorschrift des GK-Herstellers verschraubt werden.



Variante VES-L111-B

Die Montage erfolgt ebenso mit einem CD-Profil. Die Einhängeprofile werden an dem CD-Profil geschraubt, wie auch die GK-Platten nach Herstellervorschrift des GK-Herstellers verschraubt werden. Im Gegensatz zu der Variante VES-L111-A erfolgt hier noch ein Höhenversatz mit GK-Bauplatten gemäß unterer Zeichnung



WICHTIGER HINWEIS ZUR MONTAGE:

Die Montage der Gipskartonplatten erfolgt grundsätzlich nach den Herstellervorschriften des GK-Lieferanten. Vesmetal kann nur Montagerichtlinien zu der Streckmetallkassettenmontage geben.

Standardmaschen (Vorschläge)

- 1) 16 x 8 x 2,0 x 1,5 mm
 - 2) 22 x 14 x 2,0 x 1,5 mm
 - 3) 28 x 10 x 2,0 x 1,5 mm
 - 4) 28 x 12 x 2,0 x 1,5 mm
 - 5) 28 x 15 x 2,5 x 1,5 mm
 - 6) 30 x 13 x 2,0 x 1,5 mm
 - 7) 35 x 15 x 2,5 x 1,5 mm
 - 8) 42 x 13 x 2,5 x 1,5 mm
 - 9) 42 x 15 x 3,0 x 2,0 mm
 - 10) 76 x 34 x 6,0 x 2,0 mm
- und weitere nach Projektbedarf

Mögliche Kantungsarten

E1, E2, E3, E4 und E5

Abklappbarkeit

Möglich – Rücksprache empfohlen!

Grundfarben:

- ca. RAL 9005 = Tiefschwarz
- ca. RAL 9006 = Aluminium Grau
- ca. RAL 9010 = Reinweiß
- ca. RAL 9016 = Verkehrsweiß

Semi-Farben:

- VES-Chromo = Felgensilber
- ca. RAL 7016 = Anthrazitgrau
- ca. RAL 7035 = Lichtgrau
- ca. RAL 9003 = Signalweiß
- ca. RAL 9007 = Graualuminium
- ca. DB 702 und ca. DB 703

Akustikvliesvarianten

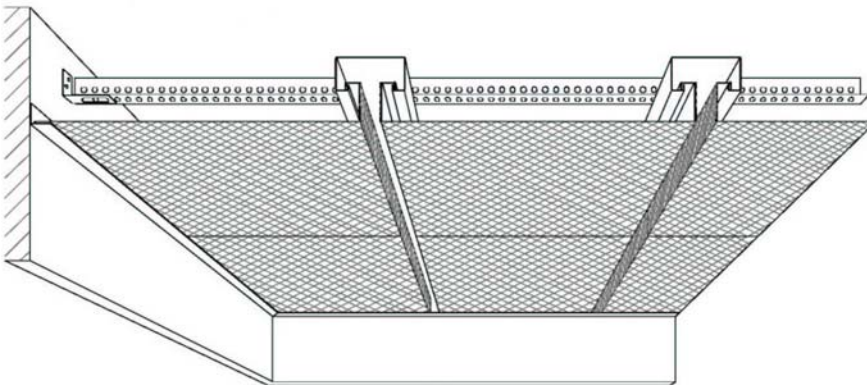
- Standard = schwarz
 - ab 100m² = weiß
 - ab 100m² = hellgrau ca. 7035
- (Akustikvlies wird in die Kassetten werkseitig eingeklebt)

Abstandshalter:

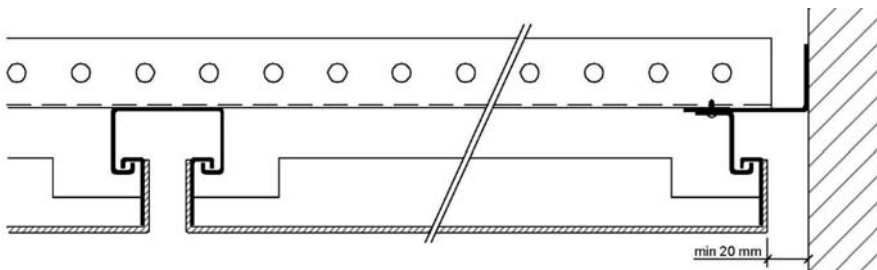
Projektorientiert auf Anfrage

Die Ausschreibungstexte als rtf-Dateien und die Dokumentationen jedes Einzeldeckensystems können Sie auf der Homepage <http://www.Leiser-Systeme.de> herunterladen. Sollten Sie nicht finden, was Sie suchen, so kontaktieren Sie uns per eMail / per Fax oder rufen uns einfach an.

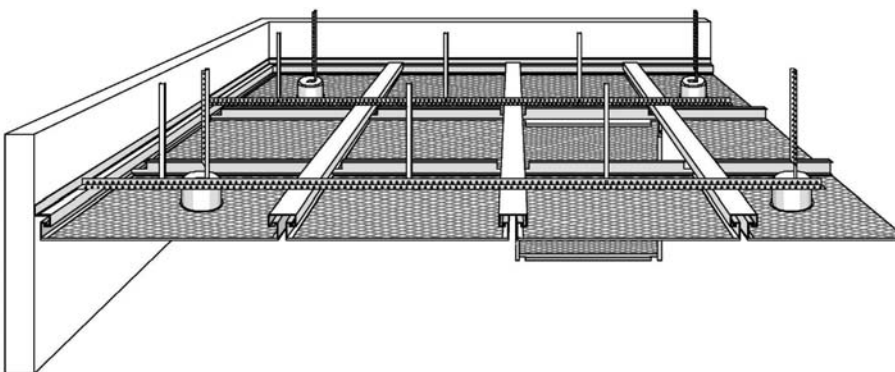
Raumdecke VES-L131 mit betonter Fuge



Durch das Doppelseinbauprofil wird eine betonerte Fuge (empfohlen mind. 20mm für eine optimale Revision). Der Vorteil gegenüber dem System VES-L110 mit Fuge (= VES-L110-F) ist die Hinterlegung der offenen Fuge durch das Profil. Sollte eine Hinterlegung nicht unbedingt notwendig sein, empfehlen wir das System VES-L110-F, da man hier mit den beiden Einbauprofilen flexibler montieren und revisionieren kann.



Sämtliche Streckmetallkassetten dieses System können mit Einbauten und auch abklappbar in verschiedenen Kantungsarten hergestellt werden. Die Kantungsarten, Einbaumöglichkeiten und die verschiedenen Randabschlussmöglichkeiten, wie auch dessen Möglichkeiten finden Sie auch hier im Prospekt finden.



Standardmaschen (Vorschläge)

- 1) 16 x 8 x 2,0 x 1,5 mm
- 2) 22 x 14 x 2,0 x 1,5 mm
- 3) 28 x 10 x 2,0 x 1,5 mm
- 4) 28 x 12 x 2,0 x 1,5 mm
- 5) 28 x 15 x 2,5 x 1,5 mm
- 6) 30 x 13 x 2,0 x 1,5 mm
- 7) 35 x 15 x 2,5 x 1,5 mm
- 8) 42 x 13 x 2,5 x 1,5 mm
- 9) 42 x 15 x 3,0 x 2,0 mm
- 10) 76 x 34 x 6,0 x 2,0 mm

und weitere nach Projektbedarf

Mögliche Kantungsarten

E1, E2, E3, E4 und E5

Abklappbarkeit

Möglich – Rücksprache empfohlen!

Grundfarben:

ca. RAL 9005 = Tiefschwarz
ca. RAL 9006 = Aluminium Grau
ca. RAL 9010 = Reinweiß
ca. RAL 9016 = Verkehrsweiß

Semi-Farben:

VES-Chromo = Felgensilber
ca. RAL 7016 = Anthrazitgrau
ca. RAL 7035 = Lichtgrau
ca. RAL 9003 = Signalweiß
ca. RAL 9007 = Graualuminium
ca. DB 702 und ca. DB 703

Akustikvliesvarianten

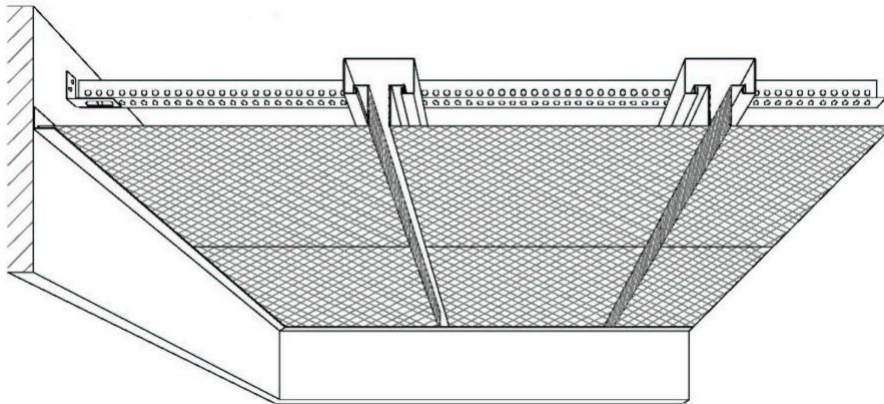
Standard = schwarz
ab 100m² = weiß
ab 100m² = hellgrau ca. 7035
(Akustikvlies wird in die Kassetten werkseitig eingeklebt)

Abstandshalter:

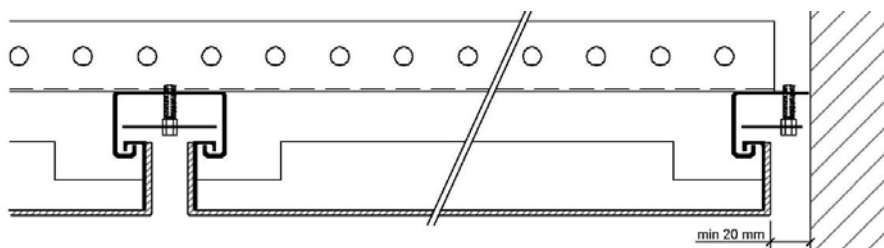
Projektorientiert auf Anfrage

Die Ausschreibungstexte als rtf-Dateien und die Dokumentationen jedes Einzeldeckensystems können Sie auf der Homepage <http://www.Leiser-Systeme.de> herunterladen. Sollten Sie nicht finden, was Sie suchen, so kontaktieren Sie uns per eMail / per Fax oder rufen uns einfach an.

VES-L131-BS (Ballwurfsicher)

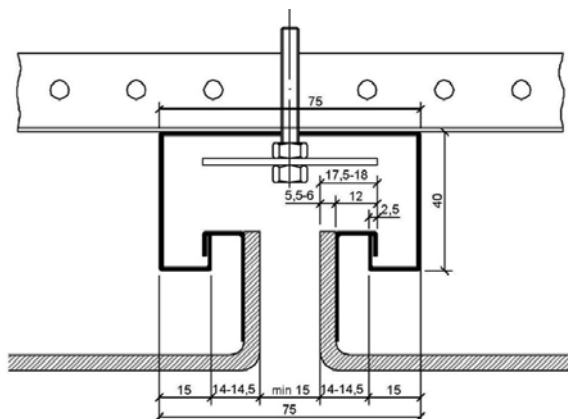


Es handelt sich hier um eine Ergänzung zum System VES-L131, wo zusätzlich noch Sicherungen in den Fugen in den Doppeleinhängeprofilen eingebracht werden. Auch sind hier im Randbereich besondere Profile notwendig, welche im nachfolgenden Detail verdeutlicht ist.



Um einer Prüfung der Ballwurfsicherheit nicht nur bei der Prüfung, sondern auch in der Praxis langfristig bestehen zu können, empfehlen wir nur die Maschenarten E1 und E5. Sollte einmal eine Masche noch nicht geprüft sein, so können wir diese kurzfristig projektorientiert nachprüfen lassen. Das System hat sich im Praxistest als qualitativ sehr hochwertig bewiesen.

Die Standardmasche: 42x16x3,0x2,0mm, Kantung: E1



Standardmaschen (Vorschläge)

- 1) 28 x 12 x 2,5 x 2,0 mm
 - 2) 42 x 13 x 2,5 x 2,0 mm
 - 3) 42 x 16 x 3,0 x 2,0 mm
 - 4) 76 x 34 x 6,0 x 2,0 mm
 - 5) 90 x 40 x 6,0 x 2,0 mm
- und weitere nach Projektbedarf

Mögliche Kantungsarten

Nur E1 und E5 empfohlen

Abklappbarkeit

Nur beim System VES-L110-F möglich

Grundfarben:

ca. RAL 9005 = Tiefschwarz
ca. RAL 9006 = Aluminium Grau
ca. RAL 9010 = Reinweiß
ca. RAL 9016 = Verkehrsweiß

Semi-Farben:

VES-Chromo = Felgensilber
ca. RAL 7016 = Anthrazitgrau
ca. RAL 7035 = Lichtgrau
ca. RAL 9003 = Signalweiß
ca. RAL 9007 = Graualuminium
ca. DB 702 und ca. DB 703

Akustikvliesvarianten

Standard = schwarz
ab 100m² = weiß
ab 100m² = hellgrau ca. 7035
(Akustikvlies wird in die Kassetten werkseitig eingeklebt)

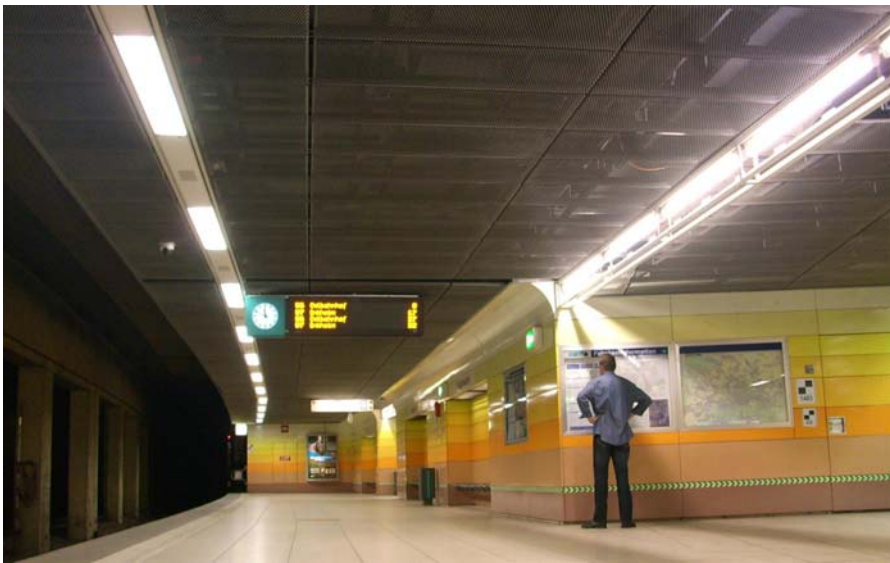
Abstandshalter:

Projektorientiert auf Anfrage

Die Ausschreibungstexte als rtf-Dateien und die Dokumentationen jedes Einzeldeckensystems können Sie auf der Homepage <http://www.Leiser-Systeme.de> herunterladen. Sollten Sie nicht finden, was Sie suchen, so kontaktieren Sie uns per eMail / per Fax oder rufen uns einfach an.

VES-L131-BS (Bahnhofdecke)

Für ein Deckensystem mit erhöhten Vandalismusschutz reicht in der Regel die Ballwurfsicherheit aus. Doch in einem Bahnhof sind in der Regel noch zusätzliche Maßnahmen erforderlich. Die Züge können während starken Regenfall und im Winter Feuchtigkeit in die Bahnhöfen mittransportieren, wodurch eine erhöhte Feuchtigkeit entsteht, weshalb das System sehr oft einen zusätzlichen Korrosionsschutz benötigt. Ebenso sind die stetigen Erschütterungen durch die einfahrenden Züge zu berücksichtigen.



Ebenso haben Bahnhöfe nur selten gerade Formen, so ergeben sich sehr oft auch Rundungen und mehrfache Abkantungen in einzelnen Deckenplatten, wie zum Beispiel auf dem unteren Foto dargestellt.



Standardmaschen (Vorschläge)

- 1) 16 x 8 x 2,0 x 1,5 mm
- 2) 22 x 14 x 2,0 x 1,5 mm
- 3) 28 x 10 x 2,0 x 1,5 mm
- 4) 28 x 12 x 2,0 x 1,5 mm
- 5) 28 x 15 x 2,5 x 1,5 mm
- 6) 30 x 13 x 2,0 x 1,5 mm
- 7) 35 x 15 x 2,5 x 1,5 mm
- 8) 42 x 13 x 2,5 x 1,5 mm
- 9) 42 x 16 x 3,0 x 2,0 mm

und weitere nach Projektbedarf

Mögliche Kantungsarten

Nur E1 und E5 empfohlen

Abklappbarkeit

Nur beim System VES-L110-F möglich

Grundfarben:

- ca. RAL 9005 = Tiefschwarz
- ca. RAL 9006 = Aluminium Grau
- ca. RAL 9010 = Reinweiß
- ca. RAL 9016 = Verkehrsweiß

Semi-Farben:

- VES-Chromo = Felgensilber
- ca. RAL 7016 = Anthrazitgrau
- ca. RAL 7035 = Lichtgrau
- ca. RAL 9003 = Signalweiß
- ca. RAL 9007 = Graualuminium
- ca. DB 702 und ca. DB 703

Akustikvliesvarianten

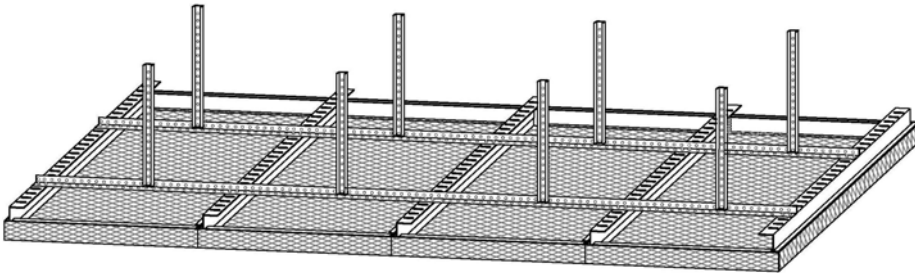
- Standard = schwarz
 - ab 100m² = weiß
 - ab 100m² = hellgrau ca. 7035
- (Akustikvlies wird in die Kassetten werkseitig eingeklebt)

Abstandshalter:

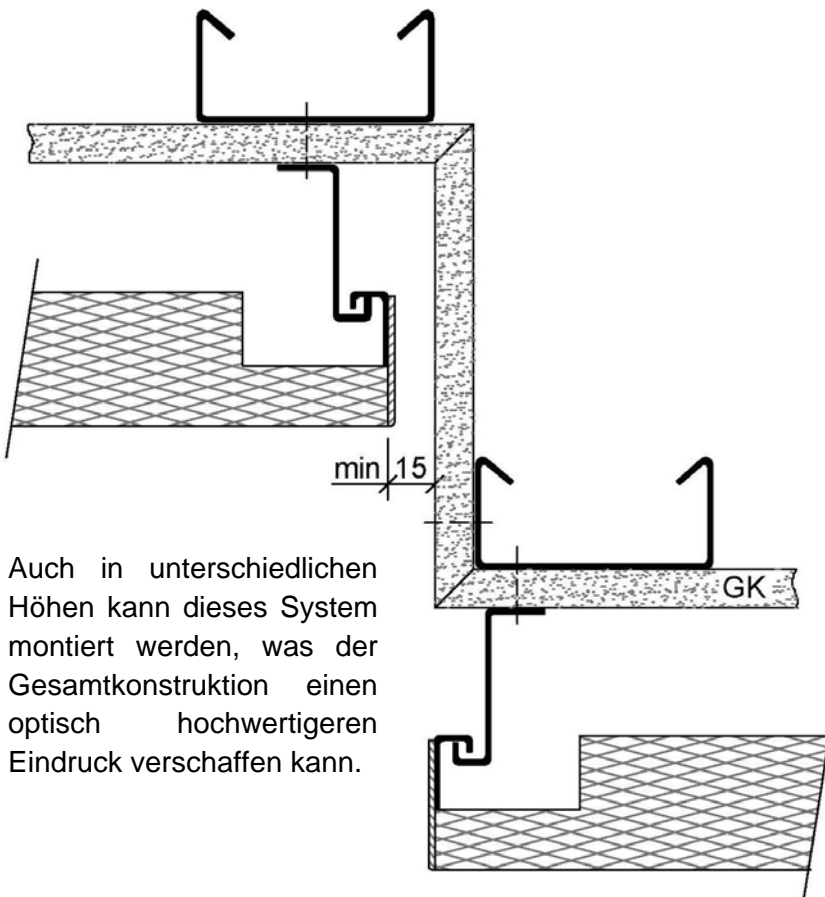
Projektorientiert auf Anfrage

Die Ausschreibungstexte als rtf-Dateien und die Dokumentationen jedes Einzeldeckensystems können Sie auf der Homepage <http://www.Leiser-Systeme.de> herunterladen. Sollten Sie nicht finden, was Sie suchen, so kontaktieren Sie uns per eMail / per Fax oder rufen uns einfach an.

Deckensegel VES-D120



Das Deckensegelsystem VES-D120 aus Streckmetall ist das geläufigste Deckensegelsystem nach dem System VES-D750. Bei diesem System können Sie ähnlich wie bei Raumdecken aus Deckensprünge planen, was zum Beispiel bei VES-D105 nicht möglich ist. Die Abhängung erfolgt mittels Rostwinkel und Noniushänger.



Auch in unterschiedlichen Höhen kann dieses System montiert werden, was der Gesamtkonstruktion einen optisch hochwertigeren Eindruck verschaffen kann.

Standardmaschen (Vorschläge)

- 1) 16 x 8 x 2,0 x 1,5 mm
 - 2) 22 x 14 x 2,0 x 1,5 mm
 - 3) 28 x 10 x 2,0 x 1,5 mm
 - 4) 28 x 12 x 2,0 x 1,5 mm
 - 5) 28 x 15 x 2,5 x 1,5 mm
 - 6) 30 x 13 x 2,0 x 1,5 mm
 - 7) 35 x 15 x 2,5 x 1,5 mm
 - 8) 42 x 13 x 2,5 x 1,5 mm
 - 9) 42 x 15 x 3,0 x 2,0 mm
 - 10) 76 x 34 x 6,0 x 2,0 mm
- und weitere nach Projektbedarf

Mögliche Kantungsarten

E1, E2, E3, E4 und E5

Abklappbarkeit

Möglich – Rücksprache empfohlen!

Grundfarben:

- ca. RAL 9005 = Tiefschwarz
- ca. RAL 9006 = Aluminium Grau
- ca. RAL 9010 = Reinweiß
- ca. RAL 9016 = Verkehrsweiß

Semi-Farben:

- VES-Chromo = Felgensilber
- ca. RAL 7016 = Anthrazitgrau
- ca. RAL 7035 = Lichtgrau
- ca. RAL 9003 = Signalweiß
- ca. RAL 9007 = Graualuminium
- ca. DB 702 und ca. DB 703

Akustikvliesvarianten

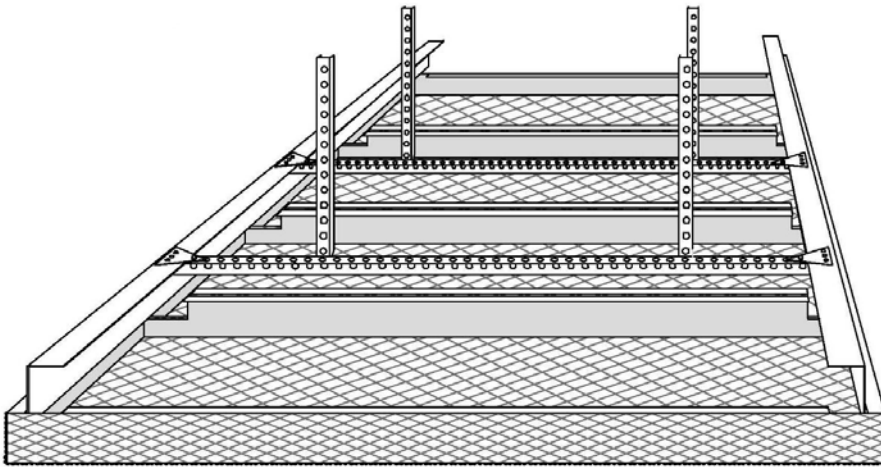
- Standard = schwarz
 - ab 100m² = weiß
 - ab 100m² = hellgrau ca. 7035
- (Akustikvlies wird in die Kassetten werkseitig eingeklebt)

Abstandshalter:

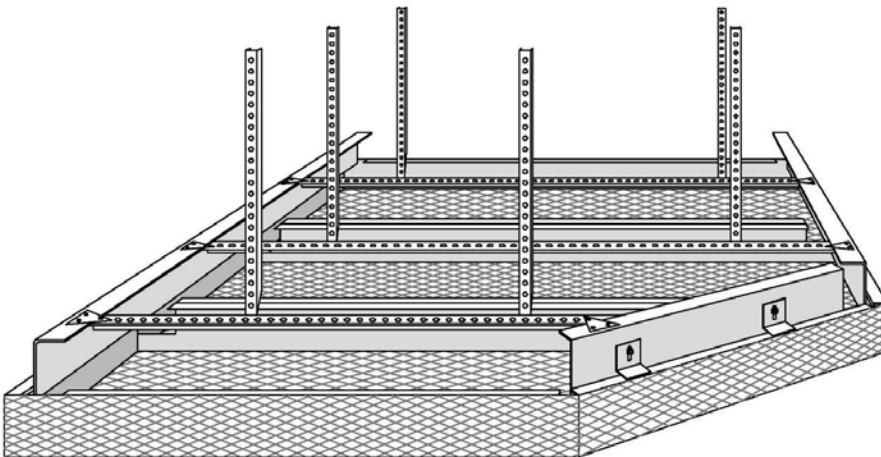
Projektorientiert auf Anfrage

Die Ausschreibungstexte als rtf-Dateien und die Dokumentationen jedes Einzeldeckensystems können Sie auf der Homepage <http://www.Leiser-Systeme.de> herunterladen. Sollten Sie nicht finden, was Sie suchen, so kontaktieren Sie uns per eMail / per Fax oder rufen uns einfach an.

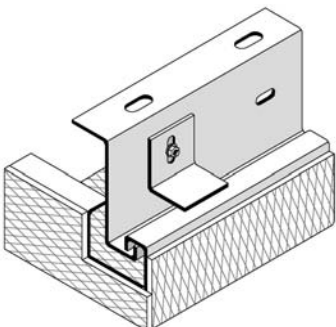
Deckensegel VES-D105



Es können hier Einzelelemente und auch mehrere Deckenplatten in Reihe montiert werden, sodass man ganze Segelstreifen erhält. Da das Querprofil (Rostwinkel) aus optischen Gründen unterhalb der Einhängprofile montiert werden ist aus statischen Gründen noch eine Dreiecksplatte zur Sicherung notwendig.



Auch in Deckensegelform sind Streckmetallkassetten im Einhängesystem mit Schrägen und sogar gerundete (hier erbitten wir um Rücksprache in der Planung) Rändern möglich. Unter dem Motto Standard war Gestern und projektorientiert ist heute planen wir diese Form des Deckensegelsystems.



Im Außenbereich werden die Elemente, wie auch die Unterkonstruktion, aus Aluminium gefertigt und die Kassetten zusätzlich seitlich gesichert (siehe linkes Detail)

Standardmaschen (Vorschläge)

- 1) 16 x 8 x 2,0 x 1,5 mm
 - 2) 22 x 14 x 2,0 x 1,5 mm
 - 3) 28 x 10 x 2,0 x 1,5 mm
 - 4) 28 x 12 x 2,0 x 1,5 mm
 - 5) 28 x 15 x 2,5 x 1,5 mm
 - 6) 30 x 13 x 2,0 x 1,5 mm
 - 7) 35 x 15 x 2,5 x 1,5 mm
 - 8) 42 x 13 x 2,5 x 1,5 mm
 - 9) 42 x 15 x 3,0 x 2,0 mm
 - 10) 76 x 34 x 6,0 x 2,0 mm
- und weitere nach Projektbedarf

Mögliche Kantungsarten

E1, E2, E3, E4 und E5

Abklappbarkeit

Möglich – Rücksprache empfohlen!

Grundfarben:

- ca. RAL 9005 = Tiefschwarz
- ca. RAL 9006 = Aluminium Grau
- ca. RAL 9010 = Reinweiß
- ca. RAL 9016 = Verkehrsweiß

Semi-Farben:

- VES-Chromo = Felgensilber
- ca. RAL 7016 = Anthrazitgrau
- ca. RAL 7035 = Lichtgrau
- ca. RAL 9003 = Signalweiß
- ca. RAL 9007 = Graualuminium
- ca. DB 702 und ca. DB 703

Akustikvliesvarianten

Standard = schwarz
ab 100m² = weiß
ab 100m² = hellgrau ca. 7035
(Akustikvlies wird in die Kassetten werkseitig eingeklebt)

Abstandshalter:

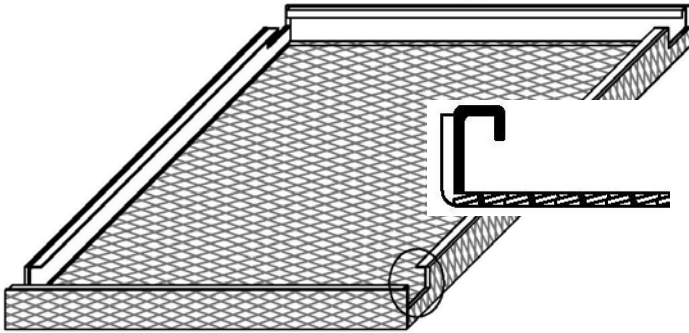
Projektorientiert auf Anfrage

Die Ausschreibungstexte als rtf-Dateien und die Dokumentationen jedes Einzeldeckensystems können Sie auf der Homepage <http://www.Leiser-Systeme.de> herunterladen. Sollten Sie nicht finden, was Sie suchen, so kontaktieren Sie uns per eMail / per Fax oder rufen uns einfach an.

Die Kantungsarten (Einhängesystem)

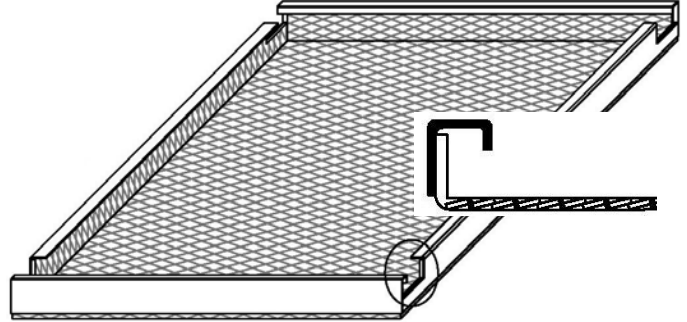
Kantung: E1 = Standardsystem

Der Rahmen wird in die aufgekantete Kassette von innen eingeschweißt. **Preiswert und erfolgreich!**



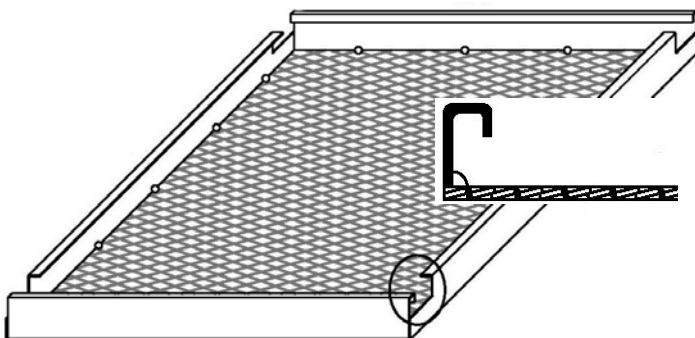
Kantung: E2 = Rahmen außen

Die Kassette wird aufgekantet und der Rahmen wird auf der Kassettenußenseite aufgeschweißt



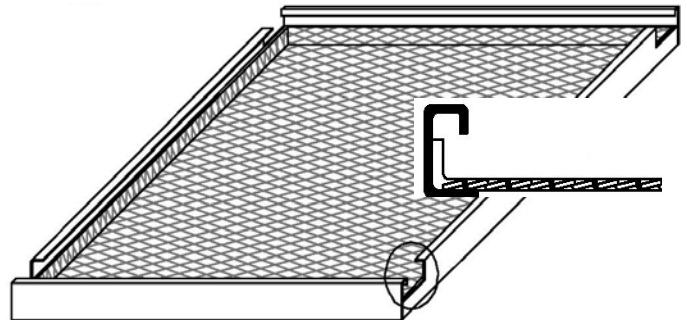
Kantung: E3 = aufgesetzter Rahmen

Die Platine ist ungekantet und der Rahmen wird stumpf aufgesetzt und aufgeschweißt. Aufwendig!



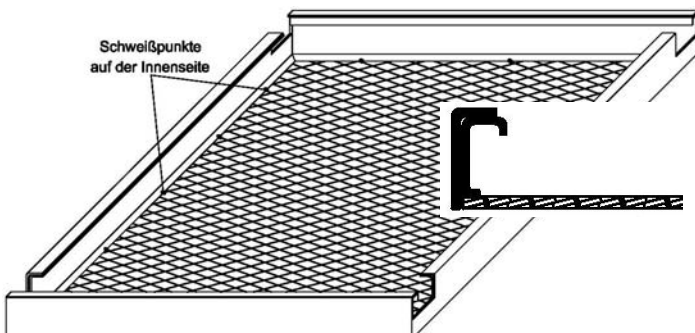
Kantung: E4 = sichtbarer Rahmen

Der Rahmen wird von außen mit einer sichtbaren Umkantung auf die Platine/Kassette aufgeschweißt.



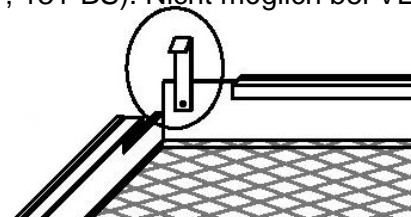
Kantung: E5 = Doppelrahmen versenkt

Die Kassette hat einen Doppelrahmen, wo die Platine versenkt wird. Aufwendig aber das Beste!

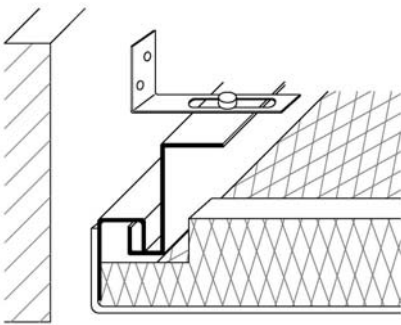


Die Abklappbarkeit

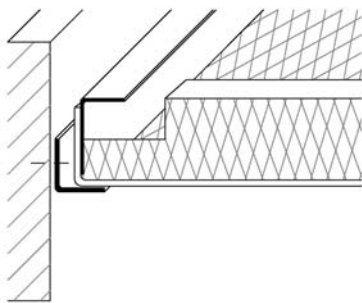
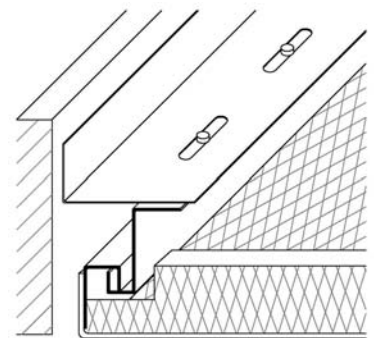
Alle Kassetten können mit Abklapphaken versehen werden. Damit können die Kassetten in der Längsseite abgeklappt werden. Nur möglich bei Systemen mit einer Fugenbildung im Verlauf des Einhängeprofils (VES-L105, 106, 107, 108, 110-F, 131, 131-BS). Nicht möglich bei VES-L110



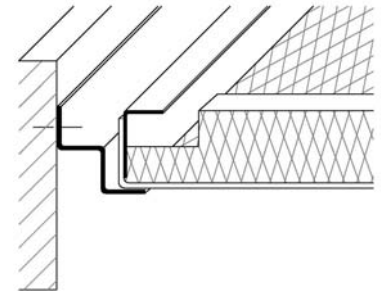
Wandanschlussmöglichkeiten (Einhängesystem)



Die Streckmetallkassetten werden auf Passmaß gefertigt und werden im Wandbereich mit offener Schattenfuge (links mit Wandanker) oder mit geschlossener Schattenfuge (rechts) eingehängt. Die Kassetten sind einfach revisionierbar.

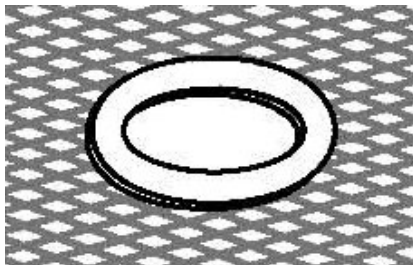


Die Streckmetallkassetten werden auf einem Stufenwinkel (rechts) oder L-Winkel (links) aufgelegt. Die Streckmetallkassetten können auch angeschnitten werden und durch einem zusätzlichen L-Winkel fixiert werden.

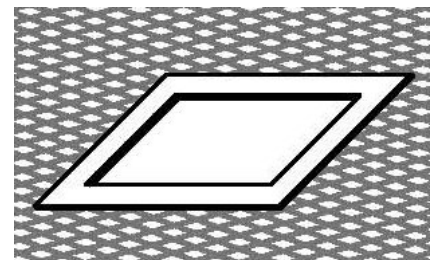


Einbauten in die Streckmetallkassetten

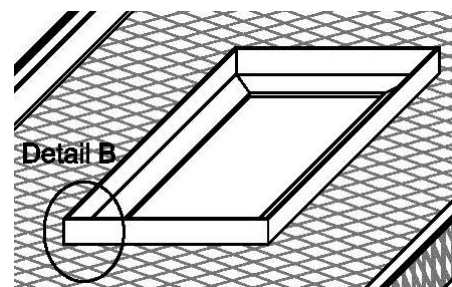
Ausschnitte in die Streckmetallkassetten einzubringen ist genauso möglich, wie in perforierten oder ungelochten Metallkassetten, jedoch stellt die Fixierung der Einbauten meist ein großes Problem dar, da meist der klassische Klemmverschluss bei Downlights u.a. Einbauten durch die Maschen in das Leere greift. Hier ist meist eine Verstärkung notwendig, wie in den unteren Abbildungen als Beispiel dargelegt. Grundlegend sollte vorher geprüft werden, ob die Einbauten nicht in den Deckenholraum montiert werden kann, da der lochfreie Querschnitt meist für Beleuchtung, Lüftung, Sprinkler u.s.w. ausreichend ist.



Meist werden die Ausschnitte mit einem Verstärkungsring versehen, was dann die glatte Fläche ähnlich einer Gipskartonplatte oder Metaldecke imitiert.



Gelegentlich sind auch Aufkantungen notwendig, ähnlich der Ausführung der Kantung E1 oder mittels L-Winkel, wie zum Beispiel auf dem Detail rechts aufgeführt.





Besuchen Sie uns auf unserer Homepage oder senden uns eine eMail oder rufen uns einfach an.

<http://www.Leiser-Systeme.de>

Vertriebsbüro Henning Leiser

Welckerstraße 6 - D-35305 Grünberg

Postfach 11 03 – D-35301 Grünberg

Tel: +49 (0) 6401 22388 0

Fax: +49 (0) 6401 22388 20

eMail: Henning.Leiser@Leiser-Systeme.de

Homepage: <http://www.Leiser-Systeme.de>