

Flurdecke aus Streckmetall

In fast allen öffentlichen Gebäuden, wie Finanzämter, Schulen, Universitäten, wie auch in Bürokomplexe bis hin zu fast allen Krankenhäuser sind abgehängte Decken aus dem Vormaterial Stahl aus vielerlei Gründen nötig. Flurdecken aus Streckmetall werden in den letzten Jahren immer beliebter, da diese Systeme meist einen hohen lochfreien Querschnitt nachweisen können, wodurch Einbauten, wie Leuchten, Drallauslässe, Lautsprecher, Sprinkleranlagen und alle weitere Einbauten unsichtbar hinter der Streckmetalldecke versteckt werden können und diese gleichzeitig Ihren vollen Zweck erfüllen.

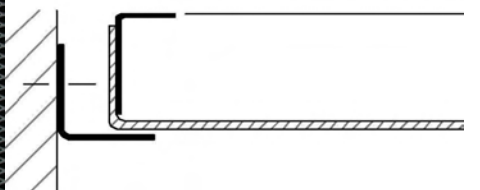
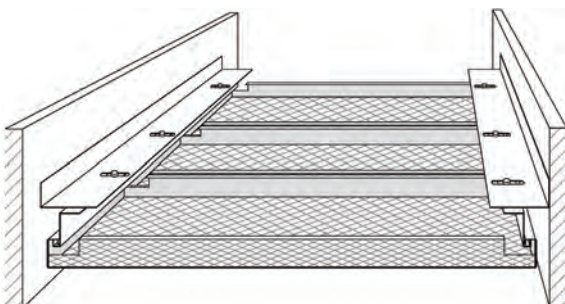
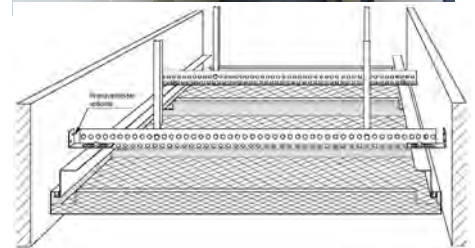
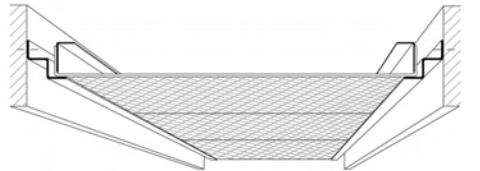
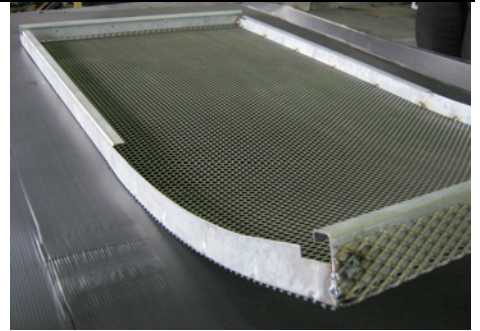
Ein Systemvarianten für Streckmetall-Flurdecken wären:

- Einhängesystem (VES-L106, 107, 108)
- Flur-Auflagesystem eingehängt (VES-L101)
- Flur-Auflagesystem aufgelegt (VES-L100)
- T-Schienenkonstruktion (VES-K....)
- Schraubsystem (VES-K50)
- und weitere (... projektorientierte)

Sämtliche Deckensysteme können passgenau angefertigt werden. Kaum eine andere Deckenkonstruktion sind für Flure so vielseitig wie die Streckmetalldecken von Vesmetal. Ob gerundet oder als Trapez, vieles ist möglich und gibt bei der Planung und Realisierung des Deckenwunsches sehr viel Spielraum.

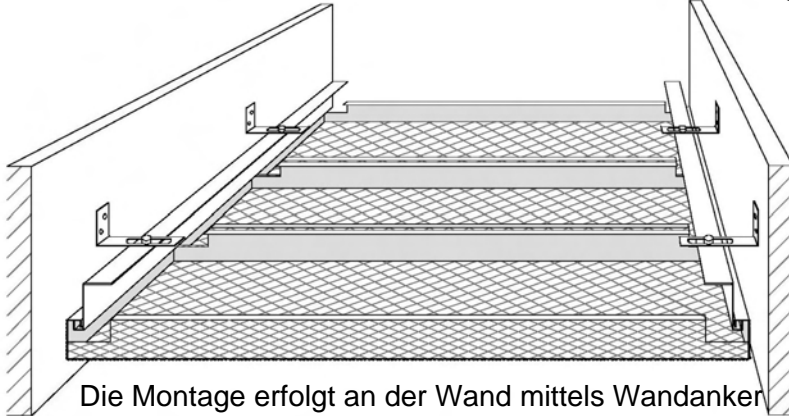
Neben den verschiedenen Deckensystemvarianten können Sie parallel auch noch von den vielen optischen Erscheinungsformen der jeweiligen Elemente (z. Bsp. Kantungsarten) inspiriert werden. Hinzu kommt die Möglichkeit eine akustische Einlage in die Deckenelemente einzubetten, wie auch die umfangreiche Farbvielfalt in der man die Deckenelemente beschichten kann.

Doch Vesmetal ist nicht nur Hersteller und Lieferant von genormten und projektorientierten Streckmetalldecken. Vesmetal ist auch Hersteller und Lieferant von Streckmetallplatinen, Wandverkleidung und Fassaden aus Streckmetall. Darüber hinaus ist Vesmetal auch Lieferant vieler Metallbauer im Bereich vorkonfektionierten Zaunelementen, Brüstungsverkleidungen und vieler weitere Projekte. Ebenso wirkt Vesmetal seit 2017 auch in der Kleinserienproduktion von perforierten und unperforierten Metaldecken auf dem europäischen Markt mit.



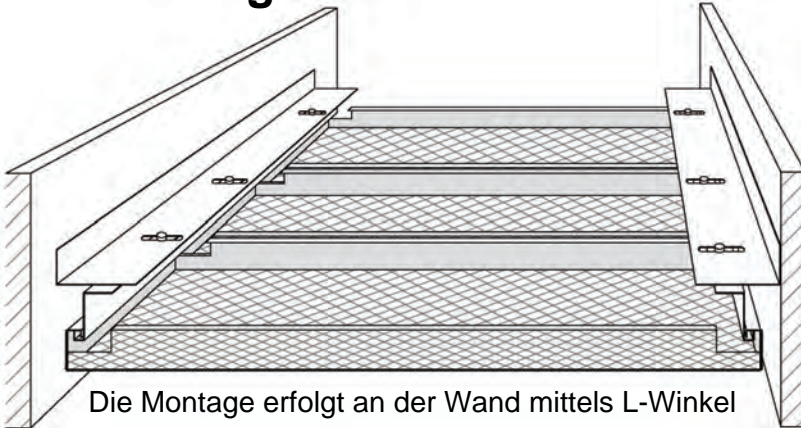
Flurdecken - Einhängesystem

VES-L107 = mit offener Schattenfuge



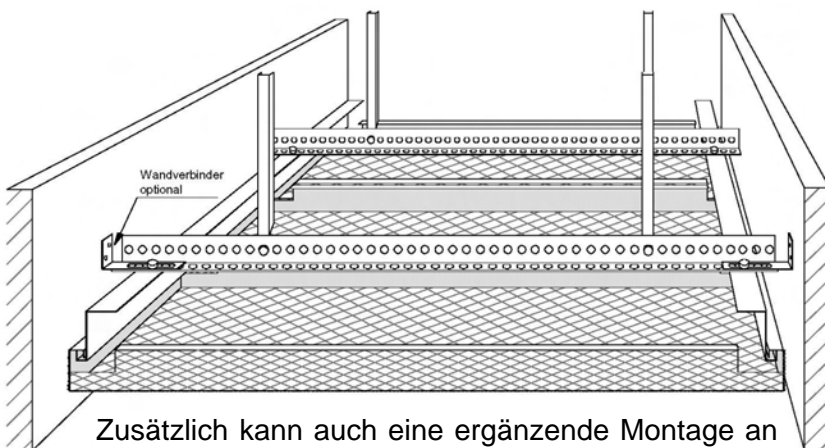
Die Montage erfolgt an der Wand mittels Wandanker

VES-L108 = geschlossene Schattenfuge



Die Montage erfolgt an der Wand mittels L-Winkel

VES-L106 = Montage an der Decke



Zusätzlich kann auch eine ergänzende Montage an der Wand erfolgen (aus optischen Gründen und / oder zur Aussteifung) wie beim System 107 / 108

Standardmaschen (Vorschläge)

- 1) 16 x 8 x 2,0 x 1,5 mm
 - 2) 22 x 14 x 2,0 x 1,5 mm
 - 3) 28 x 10 x 2,0 x 1,5 mm
 - 4) 28 x 12 x 2,0 x 1,5 mm
 - 5) 28 x 15 x 2,5 x 1,5 mm
 - 6) 30 x 13 x 2,0 x 1,5 mm
 - 7) 35 x 15 x 2,5 x 1,5 mm
 - 8) 42 x 13 x 2,5 x 1,5 mm
 - 9) 42 x 15 x 3,0 x 2,0 mm
 - 10) 76 x 34 x 6,0 x 2,0 mm
- und weitere nach Projektbedarf

Mögliche Kantungsarten

E1, E2, E3, E4 und E5

Abklappbarkeit

Möglich – Rücksprache empfohlen

Grundfarben:

- ca. RAL 9005 = Tiefschwarz
- ca. RAL 9006 = Aluminium Grau
- ca. RAL 9010 = Reinweiß
- ca. RAL 9016 = Verkehrsweiß

Semi-Farben:

- VES-Chromo = Felgenschwarz
- ca. RAL 7016 = Anthrazitgrau
- ca. RAL 7035 = Lichtgrau
- ca. RAL 9003 = Signalweiß
- ca. RAL 9007 = Graualuminium
- ca. DB 702 und ca. DB 703

Akustikvliesvarianten

- Standard = schwarz
 - ab 100m² = weiß
 - ab 100m² = hellgrau ca. 7035
- (Akustikvlies wird in die Kassetten werkseitig eingeklebt)

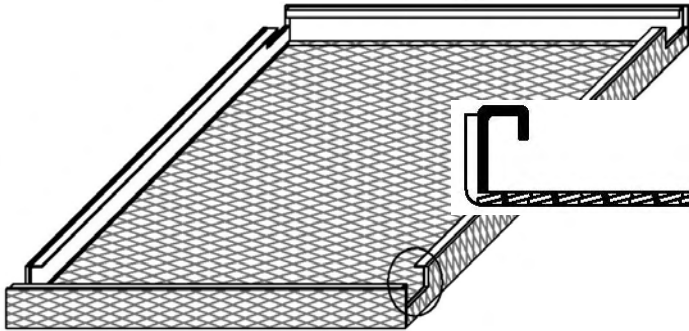
Abstandshalter:

Projektorientiert auf Anfrage

Flurdecken – Einhängesystem (Kantungsarten)

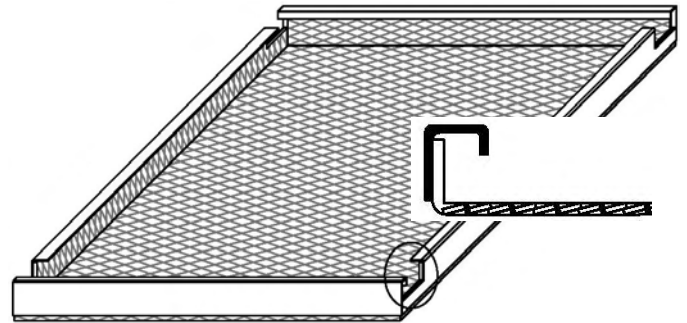
Kantung: E1 = Standardsystem

Der Rahmen wird in die aufgekantete Kassette von innen eingeschweißt. **Preiswert und erfolgreich!**



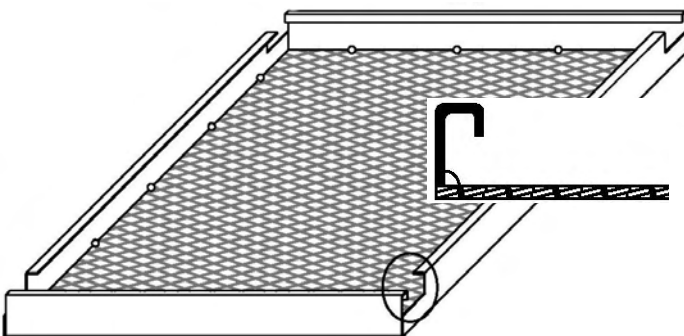
Kantung: E2 = Rahmen außen

Die Kassette wird aufgekantet und der Rahmen wird auf der Kassettenußenseite aufgeschweißt



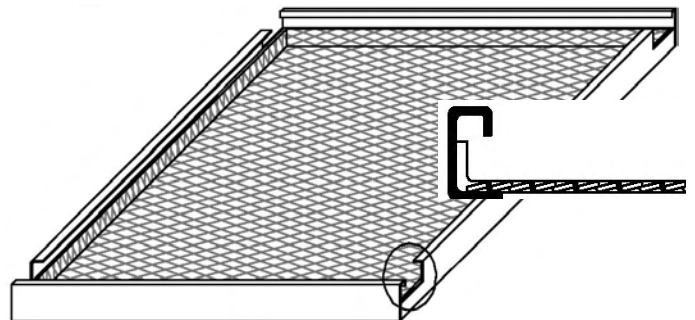
Kantung: E3 = aufgesetzter Rahmen

Die Platine ist ungekantet und der Rahmen wird stumpf aufgesetzt und aufgeschweißt. Aufwendig!



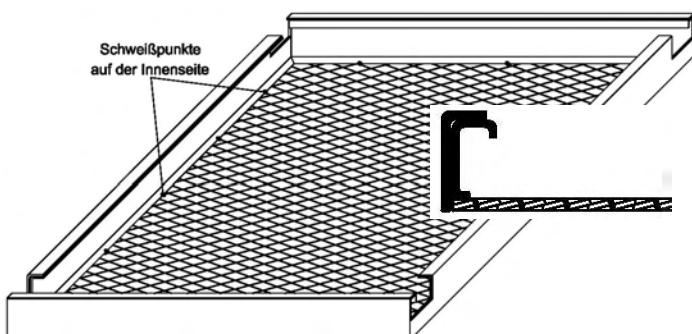
Kantung: E4 = sichtbarer Rahmen

Der Rahmen wird von außen mit einer sichtbaren Umkantung auf die Platine/Kassette aufgeschweißt.



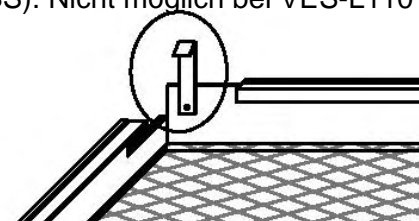
Kantung: E5 = Doppelrahmen versenkt

Die Kassette hat einen Doppelrahmen, wo die Platine versenkt wird. Aufwendig aber das Beste!



Die Abklappbarkeit

Alle Kassetten können mit Abklapphaken versehen werden. Damit können die Kassetten in der Längsseite abgeklappt werden. Nur möglich bei Systemen mit einer Fugenbildung im Verlauf des Einhängeprofiles (VES-L105, 106, 107, 108, 110-F, 131, 131-BS). Nicht möglich bei VES-L110



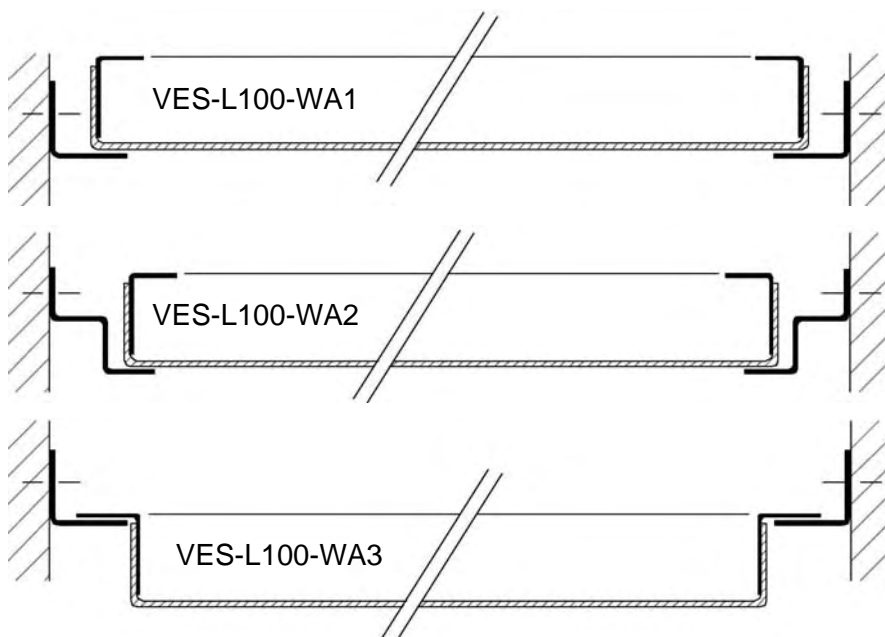
Flur-Auflagesystem VES-L100 (aufgelegt)

→ OHNE Gipsfries ←



Flurdecken aus Streckmetall nach System VES-L100-WA ist das bekannteste und einfachste Streckmetall-Deckensystem für Flure, da man hier die Elemente jederzeit aus Revisionsgründen aus einem Wandwinkel herausnehmen und wieder einlegen kann.

Die einzelnen Streckmetallelemente sind aus statischen und optischen Gründen allseitig in einem Rahmen aus vorgefertigten Winkelsystem verschweißt und werden erst nachträglich pulverbeschichtet.



Standardmaschen (Vorschläge)

- 1) 16 x 8 x 2,0 x 1,5 mm
 - 2) 22 x 14 x 2,0 x 1,5 mm
 - 3) 28 x 10 x 2,0 x 1,5 mm
 - 4) 28 x 12 x 2,0 x 1,5 mm
 - 5) 28 x 15 x 2,5 x 1,5 mm
 - 6) 30 x 13 x 2,0 x 1,5 mm
 - 7) 35 x 15 x 2,5 x 1,5 mm
 - 8) 42 x 13 x 2,5 x 1,5 mm
 - 9) 42 x 15 x 3,0 x 2,0 mm
 - 10) 76 x 34 x 6,0 x 2,0 mm
- und weitere nach Projektbedarf

Mögliche Kantungsarten

E1, E2, E3, E4 und E5

Abklappbarkeit

Rücksprache NOTWENDIG!

Grundfarben:

- ca. RAL 9005 = Tiefschwarz
- ca. RAL 9006 = Aluminium Grau
- ca. RAL 9010 = Reinweiß
- ca. RAL 9016 = Verkehrsweiß

Semi-Farben:

- VES-Chromo = Felgenschwarz
- ca. RAL 7016 = Anthrazitgrau
- ca. RAL 7035 = Lichtgrau
- ca. RAL 9003 = Signalweiß
- ca. RAL 9007 = Graualuminium
- ca. DB 702 und ca. DB 703

Akustikvliesvarianten

- Standard = schwarz
 - ab 100m² = weiß
 - ab 100m² = hellgrau ca. 7035
- (Akustikvlies wird in die Kassetten werkseitig eingeklebt)

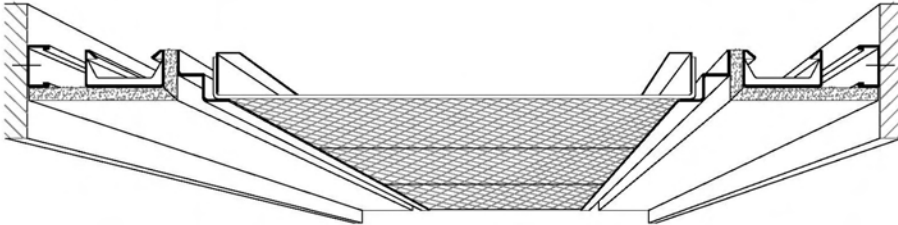
Abstandshalter:

Projektorientiert auf Anfrage

Die Ausschreibungstexte als rtf-Dateien und die Dokumentationen jedes Einzeldeckensystems können Sie auf der Homepage <http://www.Leiser-Systeme.de> herunterladen. Sollten Sie nicht finden, was Sie suchen, so kontaktieren Sie uns per eMail / per Fax oder rufen uns einfach an.

Flur-Auflagesystem VES-L100 (aufgelegt)

→ MIT Gipsfries ←

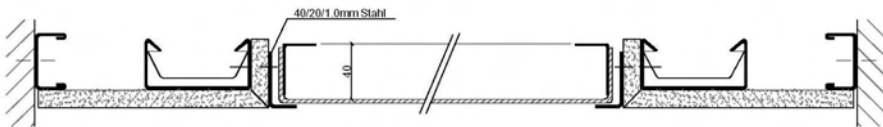


Flurdecken aus Streckmetall nach System VES-L100-GK ist wie VES-L100-WA, nur das man hier für die Flurtoleranzen noch ein Gipsfries einbindet. Die Elemente sind auch hier jederzeit aus Revisionsgründen aus der Wandwinkelkonstruktion herausnehmbar und können wieder eingelegt werden.

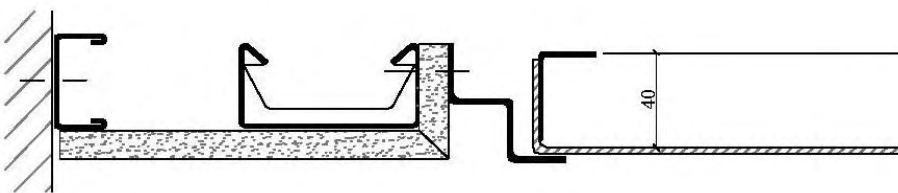
Die einzelnen Streckmetallelemente sind aus statischen und optischen Gründen allseitig in einem Rahmen aus vorgefertigten Winkelsystem verschweißt und werden erst nachträglich pulverbeschichtet.

Wandanschlussvariante: VES-L100-GK1

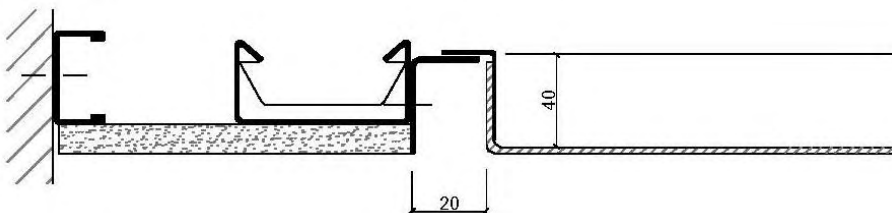
Streckmetallelemente werden auf einen 1,5mm Wandwinkel in der Kantung 30/30mm aufgelegt. GK-Fries nach Herstellervorschrift der GK-Anbieter



Wandanschlussvariante: VES-L100-GK2



Wandanschlussvariante: VES-L100-GK3



Standardmaschen (Vorschläge)

- 1) 16 x 8 x 2,0 x 1,5 mm
 - 2) 22 x 14 x 2,0 x 1,5 mm
 - 3) 28 x 10 x 2,0 x 1,5 mm
 - 4) 28 x 12 x 2,0 x 1,5 mm
 - 5) 28 x 15 x 2,5 x 1,5 mm
 - 6) 30 x 13 x 2,0 x 1,5 mm
 - 7) 35 x 15 x 2,5 x 1,5 mm
 - 8) 42 x 13 x 2,5 x 1,5 mm
 - 9) 42 x 15 x 3,0 x 2,0 mm
 - 10) 76 x 34 x 6,0 x 2,0 mm
- und weitere nach Projektbedarf

Mögliche Kantungsarten

E1, E2, E3, E4 und E5

Abklappbarkeit

Rücksprache NOTWENDIG!

Grundfarben:

- ca. RAL 9005 = Tiefschwarz
- ca. RAL 9006 = Aluminium Grau
- ca. RAL 9010 = Reinweiß
- ca. RAL 9016 = Verkehrsweiß

Semi-Farben:

- VES-Chromo = Felgensilber
- ca. RAL 7016 = Anthrazitgrau
- ca. RAL 7035 = Lichtgrau
- ca. RAL 9003 = Signalweiß
- ca. RAL 9007 = Graualuminium
- ca. DB 702 und ca. DB 703

Akustikvliesvarianten

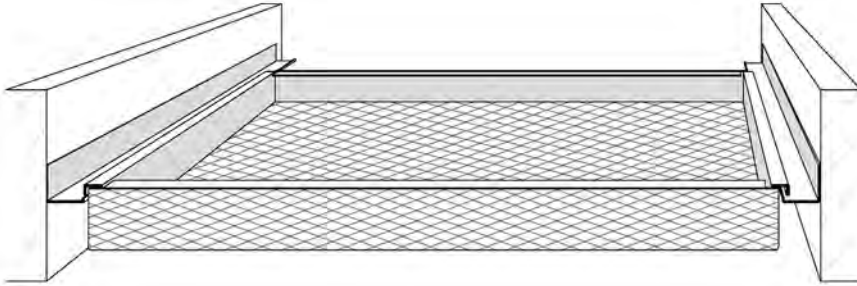
- Standard = schwarz
 - ab 100m² = weiß
 - ab 100m² = hellgrau ca. 7035
- (Akustikvlies wird in die Kassetten werkseitig eingeklebt)

Abstandshalter:

Projektorientiert auf Anfrage

Die Ausschreibungstexte als rtf-Dateien und die Dokumentationen jedes Einzeldeckensystems können Sie auf der Homepage <http://www.Leiser-Systeme.de> herunterladen. Sollten Sie nicht finden, was Sie suchen, so kontaktieren Sie uns per eMail / per Fax oder rufen uns einfach an.

Flur-Auflagesystem (eingehängt)

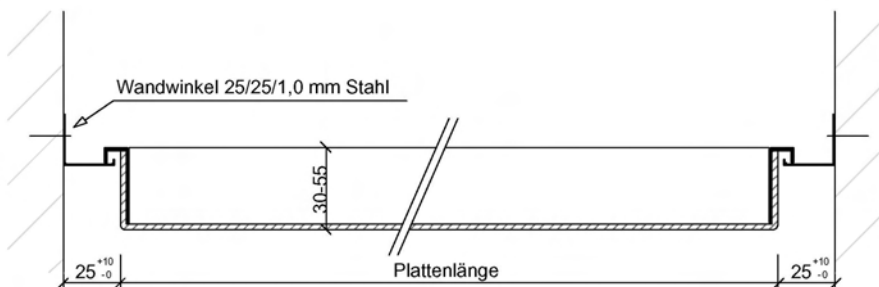


Das Streckmetalldecken Flursystem VES-L101 ist ein verbessertes System gegenüber dem Flurdeckensystem VES-L100-WA3. Die Außenkantung der Streckmetallkassette Richtung Flurlängsseite werden zusätzlich nochmals nach unten abgekantet, wie auch der Wandwinkel zusätzlich nach oben abgekantet wird. Dadurch wird die Gefahr des Herausfallens durch Vibrationen oder falsch berechneter Toleranzen vermieden.

In den letzten Jahren wurde daher das Standardsystem VES-L100-WA3 durch das System VES-L101 fast vollständig abgelöst.

WEITERER VORTEIL:

Im heutigen Zeitalter von LED-Lichtern, kann eine Lichtleiste auf die Unterseite des Wandwinkels geklebt werden um den Flur zu beleuchten.



Standardmaschen (Vorschläge)

- 1) 16 x 8 x 2,0 x 1,5 mm
- 2) 22 x 14 x 2,0 x 1,5 mm
- 3) 28 x 10 x 2,0 x 1,5 mm
- 4) 28 x 12 x 2,0 x 1,5 mm
- 5) 28 x 15 x 2,5 x 1,5 mm
- 6) 30 x 13 x 2,0 x 1,5 mm
- 7) 35 x 15 x 2,5 x 1,5 mm
- 8) 42 x 13 x 2,5 x 1,5 mm
- 9) 42 x 15 x 3,0 x 2,0 mm
- 10) 76 x 34 x 6,0 x 2,0 mm

und weitere nach Projektbedarf

Mögliche Kantungsarten

E1, E2, E3, E4 und E5

Abklappbarkeit

Rücksprache NOTWENDIG!

Grundfarben:

- ca. RAL 9005 = Tiefschwarz
- ca. RAL 9006 = Aluminium Grau
- ca. RAL 9010 = Reinweiß
- ca. RAL 9016 = Verkehrsweiß

Semi-Farben:

- VES-Chromo = Felgensilber
- ca. RAL 7016 = Anthrazitgrau
- ca. RAL 7035 = Lichtgrau
- ca. RAL 9003 = Signalweiß
- ca. RAL 9007 = Graualuminium
- ca. DB 702 und ca. DB 703

Akustikvliesvarianten

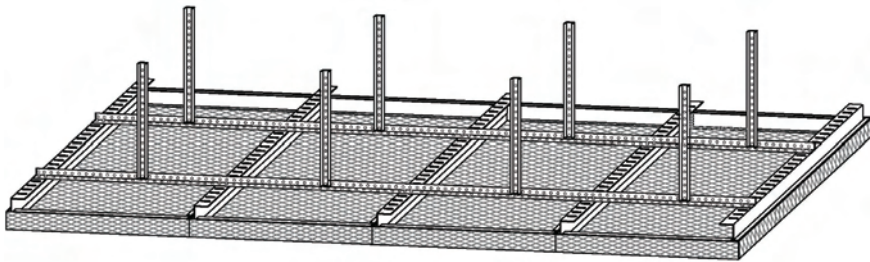
- Standard = schwarz
 - ab 100m² = weiß
 - ab 100m² = hellgrau ca. 7035
- (Akustikvlies wird in die Kassetten werkseitig eingeklebt)

Abstandshalter:

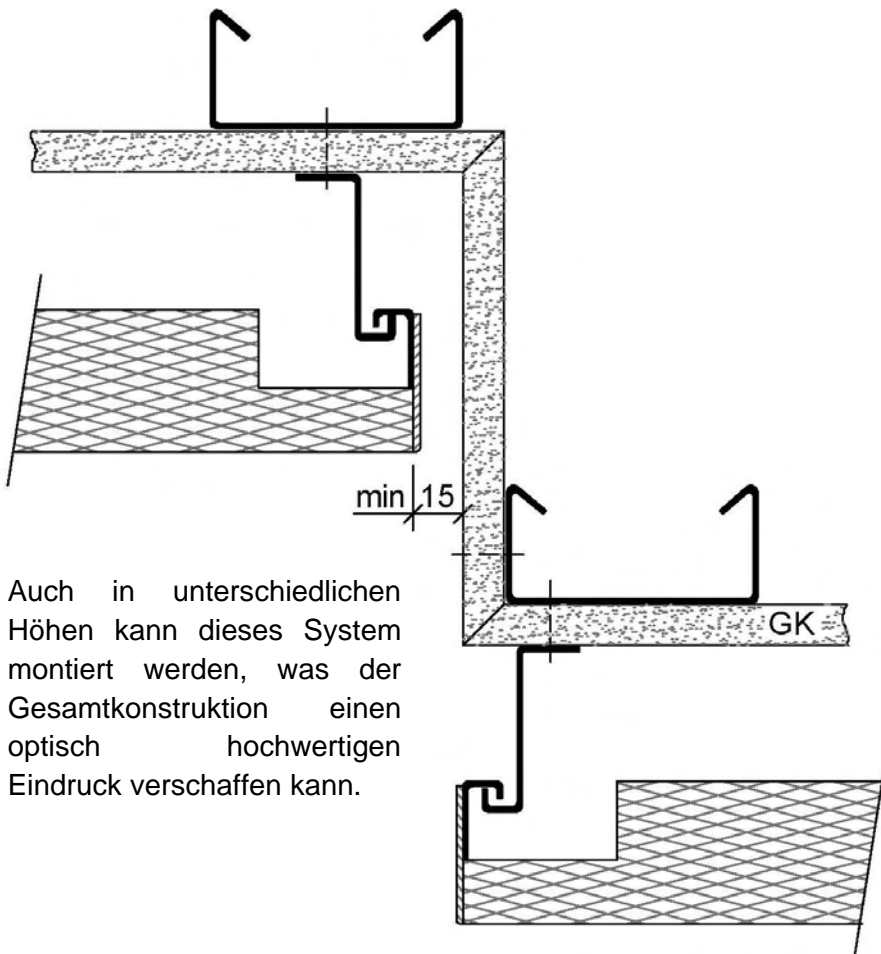
Projektorientiert auf Anfrage

Die Ausschreibungstexte als rtf-Dateien und die Dokumentationen jedes Einzeldeckensystems können Sie auf der Homepage <http://www.Leiser-Systeme.de> herunterladen. Sollten Sie nicht finden, was Sie suchen, so kontaktieren Sie uns per eMail / per Fax oder rufen uns einfach an.

Deckensegelvariante für Flure (VES-D120)



Das Deckensegelsystem VES-D120 aus Streckmetall ist das geläufigste Deckensegelsystem nach dem System VES-D750. Bei diesem System können Sie ähnlich wie bei Raumdecken aus Deckensprünge planen, was zum Beispiel bei VES-D105 nicht möglich ist. Die Abhängung erfolgt mittels Rostwinkel und Noniushänger.



Auch in unterschiedlichen Höhen kann dieses System montiert werden, was der Gesamtkonstruktion einen optisch hochwertigen Eindruck verschaffen kann.

Standardmaschen (Vorschläge)

- 1) 16 x 8 x 2,0 x 1,5 mm
 - 2) 22 x 14 x 2,0 x 1,5 mm
 - 3) 28 x 10 x 2,0 x 1,5 mm
 - 4) 28 x 12 x 2,0 x 1,5 mm
 - 5) 28 x 15 x 2,5 x 1,5 mm
 - 6) 30 x 13 x 2,0 x 1,5 mm
 - 7) 35 x 15 x 2,5 x 1,5 mm
 - 8) 42 x 13 x 2,5 x 1,5 mm
 - 9) 42 x 15 x 3,0 x 2,0 mm
 - 10) 76 x 34 x 6,0 x 2,0 mm
- und weitere nach Projektbedarf

Mögliche Kantungsarten

E1, E2, E3, E4 und E5

Abklappbarkeit

Möglich – Rücksprache empfohlen

Grundfarben:

- ca. RAL 9005 = Tiefschwarz
- ca. RAL 9006 = Aluminium Grau
- ca. RAL 9010 = Reinweiß
- ca. RAL 9016 = Verkehrsweiß

Semi-Farben:

- VES-Chromo = Felgensilber
- ca. RAL 7016 = Anthrazitgrau
- ca. RAL 7035 = Lichtgrau
- ca. RAL 9003 = Signalweiß
- ca. RAL 9007 = Graualuminium
- ca. DB 702 und ca. DB 703

Akustikvliesvarianten

- Standard = schwarz
 - ab 100m² = weiß
 - ab 100m² = hellgrau ca. 7035
- (Akustikvlies wird in die Kassetten werkseitig eingeklebt)

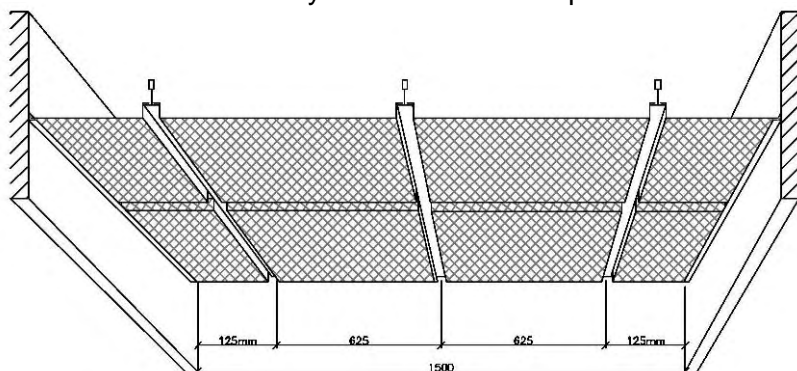
Abstandshalter:

Projektorientiert auf Anfrage

T-Schienenkonstruktion (tiefgezogen)



Das tiefgezogene Kassettensystem von Vesmetal ist zwischen den verschiedenen Modulen kombinationsfähig und wird auch sehr gerne in Fluren in Verbindung mit GK-Randfriesen eingebaut. Die Unterkonstruktion entspricht den bekannten Mineralfaserdecken, doch die eingelegten Elemente aus tiefgezogenen Streckmetallplatten werten die Gesamtkonstruktion optisch und auch LANGFRISTIG auf. Das System ist auch sehr preiswert!



Es gibt folgende Standardmodularten:

- Modul 600 x 600 mm für T15 und T24 Schienensystem
 - Modul 625 x 625 mm für T15 und T24 Schienensystem
 - Modul 700 x 700 mm für T24 Schienensystem
 - Modul 1200 x 300 mm für T24 Schienensystem
 - Modul 1250 x 625 mm für T24 Schienensystem
- Weitere Modulformate auf Anfrage möglich oder in Vorbereitung!

Standardmaschen (Vorschläge)

- 1) 8 x 4 x 1,5 x 1,0 mm
 - 2) 10 x 5 x 1,5 x 1,0 mm
 - 3) 12 x 6 x 1,5 x 1,0 mm
 - 4) 16 x 8 x 1,5 x 1,0 mm
 - 5) 16 x 11 x 1,8 x 1,0 mm
 - 6) 16 x 13 x 1,8 x 1,5 mm
 - 7) 20 x 10 x 2,0 x 1,5 mm
 - 8) 28 x 12 x 2,0 x 1,5 mm
- und weitere nach Projektbedarf

Mögliche Kantungsarten

Allseitig 10mm tiefgezogen

Abklappbarkeit

Nur herausnehmbar

Grundfarben:

- ca. RAL 9005 = Tiefschwarz
- ca. RAL 9006 = Aluminium Grau
- ca. RAL 9010 = Reinweiß
- ca. RAL 9016 = Verkehrsweiß

Semi-Farben:

- VES-Chromo = Felgenschwarz
- ca. RAL 7016 = Anthrazitgrau
- ca. RAL 7035 = Lichtgrau
- ca. RAL 9003 = Signalweiß
- ca. RAL 9007 = Graualuminium
- ca. DB 702 und ca. DB 703

Akustikvliesvarianten

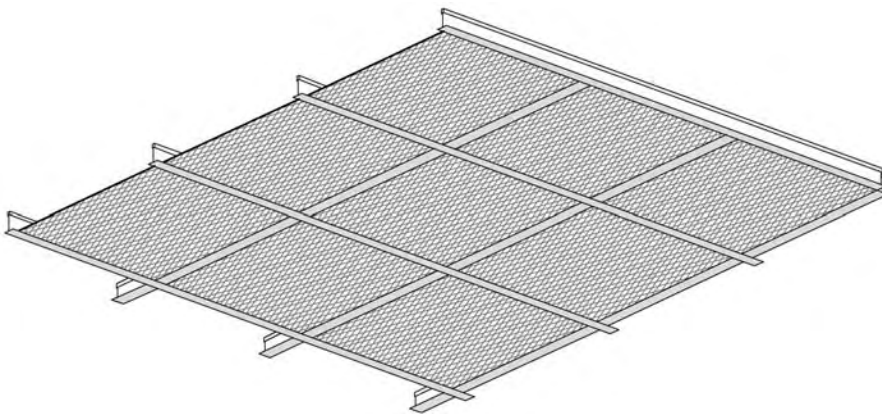
- Standard = schwarz
 - ab 100m² = weiß
 - ab 100m² = hellgrau ca. 7035
- (Akustikvlies wird in die Kassetten werkseitig eingeklebt)

Abstandshalter:

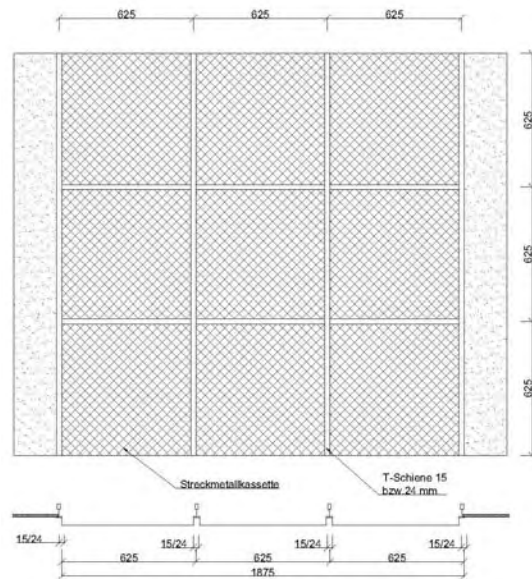
Bei diesem System nicht notwendig!

Die Ausschreibungstexte als rtf-Dateien und die Dokumentationen jedes Einzeldeckensystems können Sie auf der Homepage <http://www.Leiser-Systeme.de> herunterladen. Sollten Sie nicht finden, was Sie suchen, so kontaktieren Sie uns per eMail / per Fax oder rufen uns einfach an.

T-Schienenkonstruktion (Platine)



Im Gegensatz zur tiefgezogenen Variante, wird hier nur eine einfache Platine verlegt. Der Vorteil liegt nicht nur im Preis, sondern auch in der Vielfältigkeit der Modulgrößen. Hier ist man nicht mehr auf ein festes Werkzeug angewiesen und man kann fast jedes beliebige Modulmass herstellen. Damit die Kosten jedoch im Rahmen bleiben, sollte man ein Raster wählen, was entweder durch 100mm oder 312,5mm teilbar ist. Beispiel: 500x600mm (durch 100mm teilbar) oder 1250x312,5mm (durch 312,5mm teilbar).



Die Nachteile der Platinenversion sind hierbei auch zu beachten. Es ist zum einen die etwas schlechtere Stabilität durch die fehlende Kantung, welche zu einer höheren Durchbiegung führen kann. Ein weiterer wesentlicher Faktor ist der Farbunterschied zwischen den T-Schienen und den Streckmetallkassetten, welche bei der tiefgezogenen Variante durch die Schattenbildung in der Fuge in der Regel nicht mehr sichtbar ist.

Standardmaschen (Vorschläge)

- 1) 8 x 4 x 1,5 x 1,0 mm
- 2) 10 x 5 x 1,5 x 1,0 mm
- 3) 12 x 6 x 1,5 x 1,0 mm
- 4) 16 x 8 x 1,5 x 1,0 mm
- 5) 16 x 11 x 1,8 x 1,0 mm
- 6) 16 x 13 x 1,8 x 1,5 mm
- 7) 20 x 10 x 2,0 x 1,5 mm
- 8) 28 x 12 x 2,0 x 1,5 mm
- 9) 42 x 16 x 3,0 x 2,0 mm
- 10) 62 x 30 x 3,5 x 3,0 mm

und weitere nach Projektbedarf

Mögliche Kantungsarten

Keine Kantung!

Nur gerichtet und bombiert!

Abklappbarkeit

Nur herausnehmbar

Grundfarben:

ca. RAL 9005 = Tiefschwarz

ca. RAL 9006 = Aluminium Grau

ca. RAL 9010 = Reinweiß

ca. RAL 9016 = Verkehrsweiß

Semi-Farben:

VES-Chromo = Felgensilber

ca. RAL 7016 = Anthrazitgrau

ca. RAL 7035 = Lichtgrau

ca. RAL 9003 = Signalweiß

ca. RAL 9007 = Graualuminium

ca. DB 702 und ca. DB 703

Akustikvliesvarianten

Standard = schwarz

ab 100m² = weiß

ab 100m² = hellgrau ca. 7035

(Akustikvlies wird in die Kassetten werkseitig eingeklebt)

Abstandshalter:

Bei diesem System nicht notwendig!

Die Ausschreibungstexte als rtf-Dateien und die Dokumentationen jedes Einzeldeckensystems können Sie auf der Homepage <http://www.Leiser-Systeme.de> herunterladen. Sollten Sie nicht finden, was Sie suchen, so kontaktieren Sie uns per eMail / per Fax oder rufen uns einfach an.

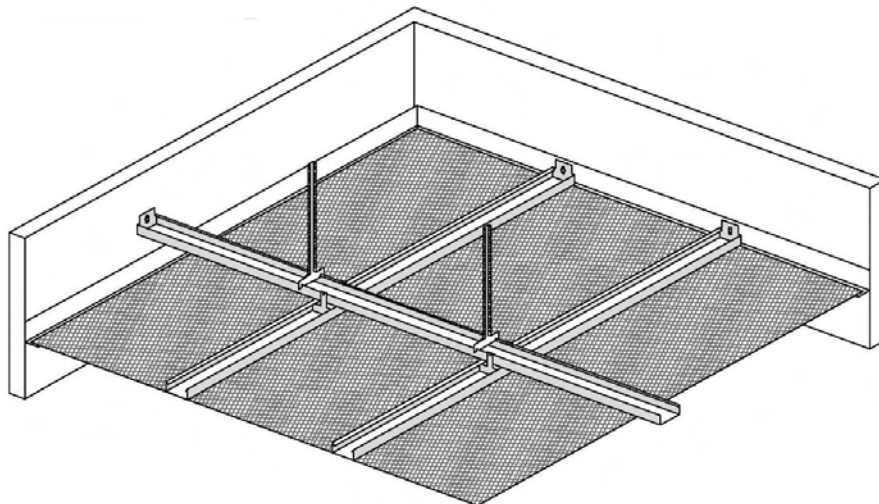
Flurdecken-Schraubsystem (VES-K50)



Das VES-Schraubsystem VES-K50 ist ein preiswertes Deckensystem mit erhöhter Anforderung gegen Vandalismus (zum Beispiel für Bahnhöfe, öffentliche Unterführungen u.s.w.).

Auf das einfache doppelte Tragerostsystem mittels 62mm breiten und mind. 0,7mm starke Trageschienensystem oder UA-Profilsystem werden die Streckmetallplatten aufgeschraubt. Das Tragesystem wird drucksteif abgehängt.

Dieses System eignet sich auch in Sporthallen, wobei hier eine gesonderte Prüfung von uns für die Ballwurfsicherheitstauglichkeit ergänzend vorgenommen wird, oder soweit vorhanden das passende Prüfzeugnis vorgelegt wird.



Standardmaschen (Vorschläge)

- 1) 20 x 10 x 2,0 x 1,5 mm
 - 2) 22 x 14 x 2,0 x 1,5 mm
 - 3) 28 x 12 x 2,0 x 1,5 mm
 - 4) 30 x 13 x 2,0 x 1,5 mm
 - 5) 35 x 15 x 2,5 x 1,5 mm
 - 6) 39 x 18 x 2,5 x 1,5 mm
 - 7) 42 x 13 x 2,5 x 1,5 mm
 - 8) 62 x 30 x 3,0 x 2,0 mm
 - 9) 62 x 30 x 3,5 x 3,0 mm
 - 10) 76 x 34 x 3,5 x 3,0 mm
 - 11) 90 x 40 x 4,5 x 3,0 mm
- und weitere nach Projektbedarf

Revisionierbarkeit

Durch das Lösen der Schrauben

Grundfarben:

- ca. RAL 9005 = Tiefschwarz
- ca. RAL 9006 = Aluminium Grau
- ca. RAL 9010 = Reinweiß
- ca. RAL 9016 = Verkehrsweiß

Semi-Farben:

- VES-Chromo = Felgenschwarz
- ca. RAL 7016 = Anthrazitgrau
- ca. RAL 7035 = Lichtgrau
- ca. RAL 9003 = Signalweiß
- ca. RAL 9007 = Graualuminium
- ca. DB 702 und ca. DB 703

Akustikvliesvarianten

Mind. 10mm starke Vlies- oder Filzaufgabe wird auf die Platte aufgeklebt

Abstandshalter:

Projektorientiert auf Anfrage

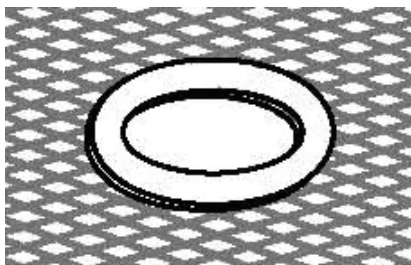
Die Ausschreibungstexte als rtf-Dateien und die Dokumentationen jedes Einzeldeckensystems können Sie auf der Homepage <http://www.Leiser-Systeme.de> herunterladen. Sollten Sie nicht finden, was Sie suchen, so kontaktieren Sie uns per eMail / per Fax oder rufen uns einfach an.

Flurdecken-Schraubsystem (VES-K50)

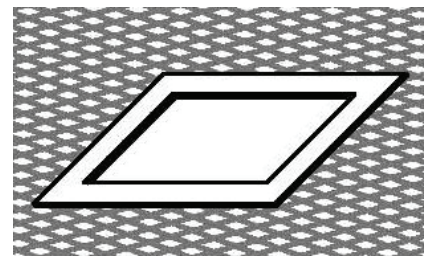


Einbauten in die Streckmetallkassetten

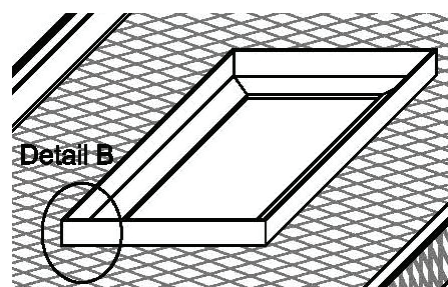
Ausschnitte in die Streckmetallkassetten einzubringen ist genauso möglich, wie in perforierten oder ungelochten Metallkassetten, jedoch stellt die Fixierung der Einbauten meist ein großes Problem dar, da meist der klassische Klemmverschluss bei Downlights u.a. Einbauten durch die Maschen in das Leere greift. Hier ist meist eine Verstärkung notwendig, wie in den unteren Abbildungen als Beispiel dargelegt. Grundlegend sollte vorher geprüft werden, ob die Einbauten nicht in den Deckenholraum montiert werden kann, da der lochfreie Querschnitt meist für Beleuchtung, Lüftung, Sprinkler u.s.w. ausreichend ist.



Meist werden die Ausschnitte mit einem Verstärkungsring versehen, was dann die glatte Fläche ähnlich einer Gipskartonplatte oder Metaldecke imitiert.



Gelegentlich sind auch Aufkantungen notwendig, ähnlich der Ausführung der Kantung E1 oder mittels L-Winkel, wie zum Beispiel auf dem Detail rechts aufgeführt.





Besuchen Sie uns auf unserer Homepage oder senden uns eine eMail oder rufen uns einfach an.

<http://www.Leiser-Systeme.de>

Vertriebsbüro Henning Leiser

Welckerstraße 6 - D-35305 Grünberg

Postfach 11 03 – D-35301 Grünberg

Tel: +49 (0) 6401 22388 0

Fax: +49 (0) 6401 22388 20

eMail: Henning.Leiser@Leiser-Systeme.de

Homepage: <http://www.Leiser-Systeme.de>