

Einzeldokumentation der Systeme: VES-L106, VES-L107, VES-L108



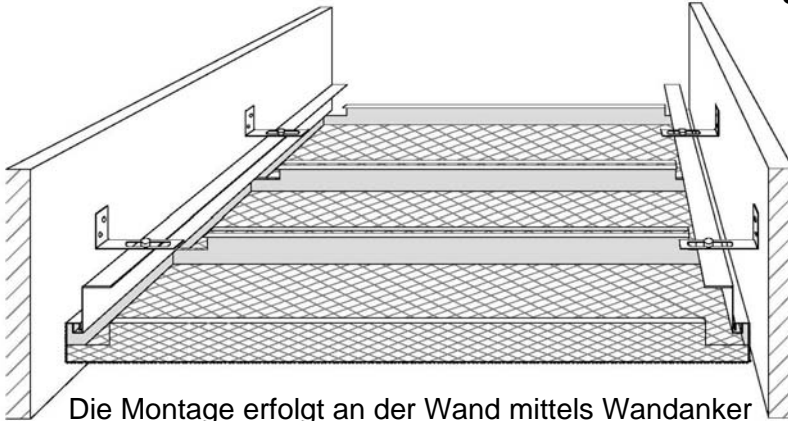
Inhalt der Dokumentation:

- Seite: 02-03 Systembeschreibung
- Seite: 04-04 Wandanschlüsse und Ausschnitte
- Seite: 05-05 Gewicht, freier Querschnitt, Lichtdurchlass
- Seite: 06-06 Montagehinweise
- Seite: 07-07 Allgemeine Informationen
- Seite: 08-08 Vorteile dieses Streckmetallsystems
- Seite: 09-10 Ausschreibungstextvorschlag
- Seite: 11-12 Angaben zur Wartung, Pflege und Reinigung
- weitere Unterlagen, Schnittzeichnungen auf Anfrage!

Diese Dokumentation des Deckensystems VES-L106, VES-L107 und VES-L108 stellt den durchschnittlichen Sachstand zum Zeitpunkt der Erstellung dar. Diese Dokumentation ersetzt nicht die notwendige Projektberatung der jeweiligen individuellen Ansprüche. Ebenso sind Änderungen und Ergänzungen jeglicher Art aus technischen, gesetzlichen oder anderen Gründen jederzeit möglich.

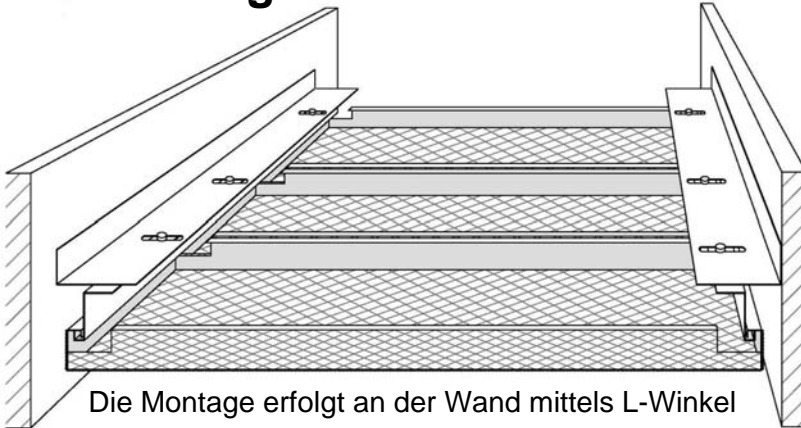
Streckmetall-Flurdecke / Einhängesystem

VES-L107 = mit offener Schattenfuge



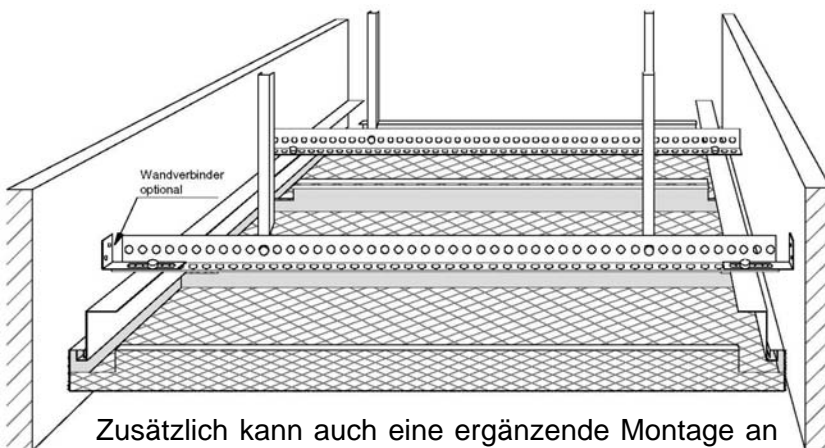
Die Montage erfolgt an der Wand mittels Wandanker

VES-L108 = geschlossene Schattenfuge



Die Montage erfolgt an der Wand mittels L-Winkel

VES-L106 = Montage an der Decke



Zusätzlich kann auch eine ergänzende Montage an der Wand erfolgen (aus optischen Gründen und / oder zur Aussteifung) wie beim System 107 / 108

Standardmaschen (Vorschläge)

- 1) 16 x 8 x 2,0 x 1,5 mm
 - 2) 22 x 14 x 2,0 x 1,5 mm
 - 3) 28 x 10 x 2,0 x 1,5 mm
 - 4) 28 x 12 x 2,0 x 1,5 mm
 - 5) 28 x 15 x 2,5 x 1,5 mm
 - 6) 30 x 13 x 2,0 x 1,5 mm
 - 7) 35 x 15 x 2,5 x 1,5 mm
 - 8) 42 x 13 x 2,5 x 1,5 mm
 - 9) 42 x 15 x 3,0 x 2,0 mm
 - 10) 76 x 34 x 6,0 x 2,0 mm
- und weitere nach Projektbedarf

Mögliche Kantungsarten

E1, E2, E3, E4 und E5

Abklappbarkeit

Möglich – Rücksprache empfohlen

Grundfarben:

- ca. RAL 9005 = Tiefschwarz
- ca. RAL 9006 = Aluminium Grau
- ca. RAL 9010 = Reinweiß
- ca. RAL 9016 = Verkehrsweiß

Semi-Farben:

- VES-Chromo = Felgenschwarz
- ca. RAL 7016 = Anthrazitgrau
- ca. RAL 7035 = Lichtgrau
- ca. RAL 9003 = Signalweiß
- ca. RAL 9007 = Graualuminium
- ca. DB 702 und ca. DB 703

Akustikvliesvarianten

- Standard = schwarz
 - ab 100m² = weiß
 - ab 100m² = hellgrau ca. 7035
- (Akustikvlies wird in die Kassetten werkseitig eingeklebt)

Abstandshalter:

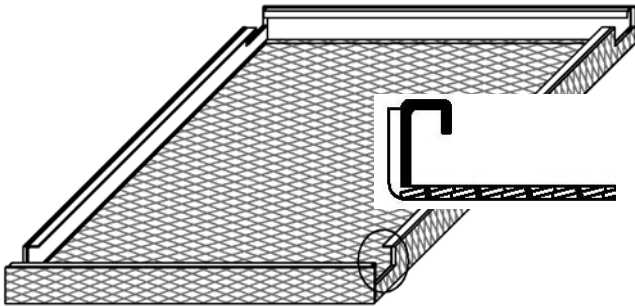
Projektorientiert auf Anfrage

Die Ausschreibungstexte als rtf-Dateien und die Dokumentationen jedes Einzeldeckensystems können Sie auf der Homepage <http://www.Leiser-Systeme.de> herunterladen. Sollten Sie nicht finden, was Sie suchen, so kontaktieren Sie uns per eMail / per Fax oder rufen uns einfach an.

Allgemeine Informationen zu Vesmetal:

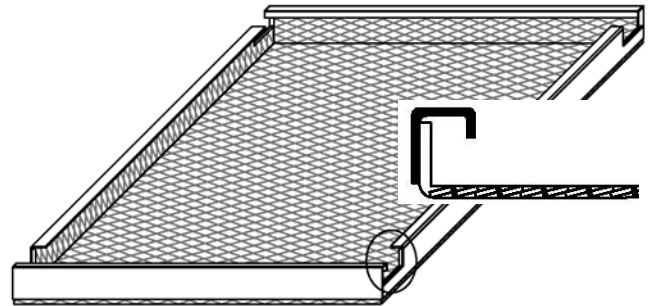
Kantung: E1 = Standardsystem

Der Rahmen wird in die aufgekantete Kasette von innen eingeschweißt. **Preiswert und erfolgreich!**



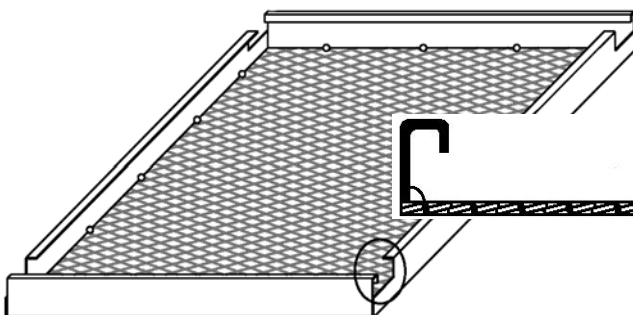
Kantung: E2 = Rahmen außen

Die Kasette wird aufgekantet und der Rahmen wird auf der Kassettenaußenseite aufgeschweißt



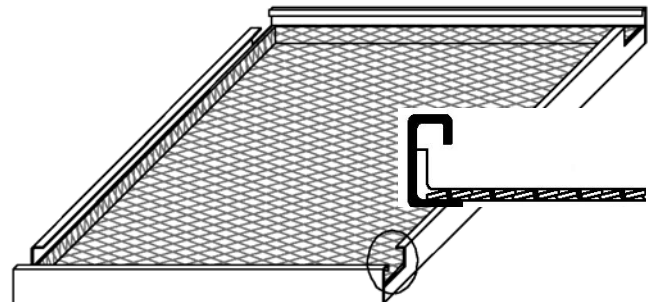
Kantung: E3 = aufgesetzter Rahmen

Die Platine ist ungekantet und der Rahmen wird stumpf aufgesetzt und aufgeschweißt. Aufwendig!



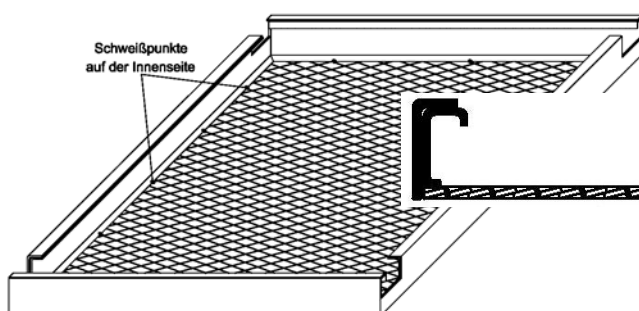
Kantung: E4 = sichtbarer Rahmen

Der Rahmen wird von außen mit einer sichtbaren Umkantung auf die Platine/Kasette aufgeschweißt.



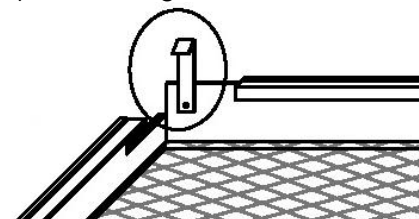
Kantung: E5 = Doppelrahmen versenkt

Die Kasette hat einen Doppelrahmen, wo die Platine versenkt wird. Aufwendig aber das Beste!

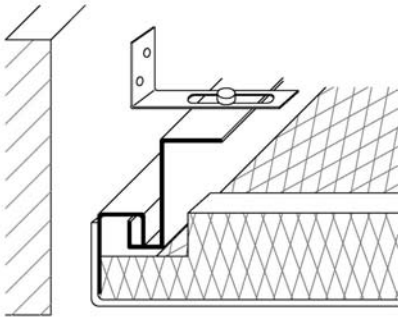


Die Abklappbarkeit

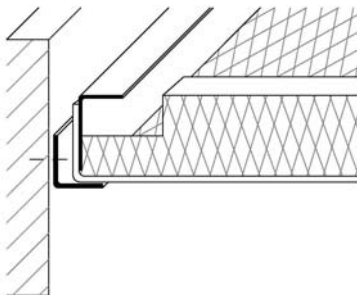
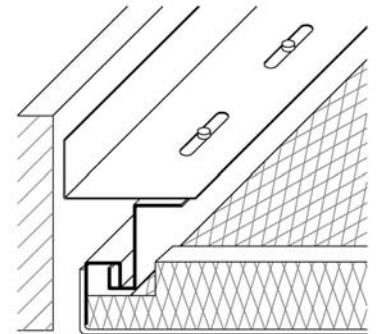
Alle Kassetten können mit Abklapphaken versehen werden. Damit können die Kassetten in der Längsseite abgeklappt werden. Nur möglich bei Systemen mit einer Fugenbildung im Verlauf des Einhängeprofils (VES-L105, 106, 107, 108, 110-F, 131, 131-BS). Nicht möglich bei VES-L110



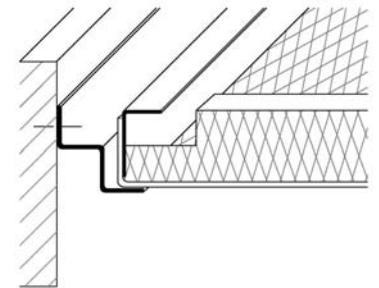
Wandanschlussmöglichkeiten (Einhängesystem)



Die Streckmetallkassetten werden auf Passmaß gefertigt und werden im Wandbereich mit offener Schattenfuge (links mit Wandanker) oder mit geschlossener Schattenfuge (rechts) eingehängt. Die Kassetten sind einfach revisionierbar.

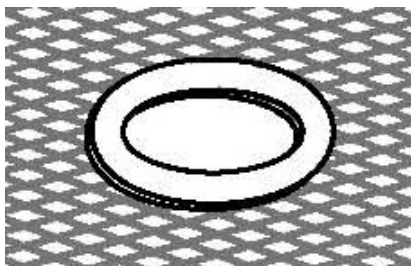


Die Streckmetallkassetten werden auf einem Stufenwinkel (rechts) oder L-Winkel (links) aufgelegt. Die Streckmetallkassetten können auch angeschnitten werden und durch einem zusätzlichen L-Winkel fixiert werden.

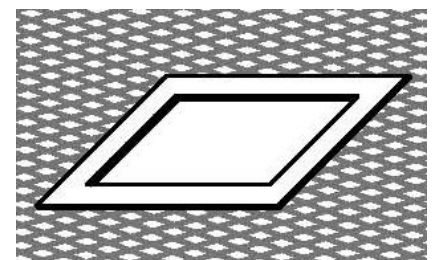


Einbauten in die Streckmetallkassetten

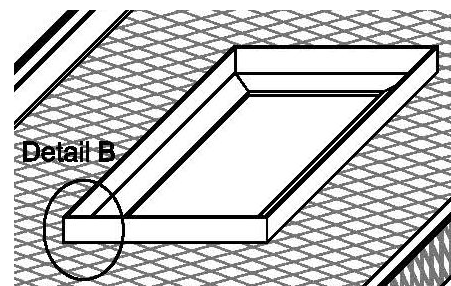
Ausschnitte in die Streckmetallkassetten einzubringen ist genauso möglich, wie in perforierten oder ungelochten Metallkassetten, jedoch stellt die Fixierung der Einbauten meist ein großes Problem dar, da meist der klassische Klemmverschluss bei Downlights u.a. Einbauten durch die Maschen in das Leere greift. Hier ist meist eine Verstärkung notwendig, wie in den unteren Abbildungen als Beispiel dargelegt. Grundlegend sollte vorher geprüft werden, ob die Einbauten nicht in den Deckenholraum montiert werden kann, da der lochfreie Querschnitt meist für Beleuchtung, Lüftung, Sprinkler u.s.w. ausreichend ist.



Meist werden die Ausschnitte mit einem Verstärkungsring versehen, was dann die glatte Fläche ähnlich einer Gipskartonplatte oder Metalldecke imitiert.



Gelegentlich sind auch Aufkantungen notwendig, ähnlich der Ausführung der Kantung E1 oder mittels L-Winkel, wie zum Beispiel auf dem Detail rechts aufgeführt.



Gewichte, freier Querschnitt u.s.w.

Das Gewicht der Gesamtkonstruktion, wie auch der einzelne Deckenplatte hat meist einen wichtigen Einfluss auf die Tragekraft der Rohdecke, Trockenbauwand und der Anzahl der Abhänger. Wir empfehlen daher individuell bei Vesmetal das Gewicht der Konstruktion zu erfragen, damit auch die richtige Anzahl der Abhangpunkte gewählt werden kann. Nachfolgend ein paar Beispiele:

Tabelle 1 = Flurbreite 2000mm / Plattenformat: ~2000x500mm, Einhängeprofil Plattenstirnseite					
System/Kantung	Masche	freier Querschn.	Lichtdurchlass	Kg Kasette/m ²	Kg UK/m ²
VES-L107 / E1 E2	16x 8x1,5x1,0	62%	81%	6,9 kg./m ²	0,1 kg./m ²
VES-L107 / E1 E2	28x10x2,5x1,5	50%	62%	10,5 kg./m ²	0,1 kg./m ²
VES-L108 / E1 E2	16x 8x1,5x1,0	62%	81%	6,9 kg./m ²	1,1 kg./m ²
VES-L108 / E1 E2	28x10x2,5x1,5	50%	62%	10,5 kg./m ²	1,1 kg./m ²
VES-L106 / E1 E2	16x 8x1,5x1,0	62%	81%	6,9 kg./m ²	1,1 kg./m ²
VES-L106 / E1 E2	28x10x2,5x1,5	50%	62%	10,5 kg./m ²	1,1 kg./m ²
VES-L107 / E5	16x 8x1,5x1,0	62%	81%	9,6 kg./m ²	0,1 kg./m ²
VES-L107 / E5	28x10x2,5x1,5	50%	62%	12,6 kg./m ²	0,1 kg./m ²
VES-L108 / E5	16x 8x1,5x1,0	62%	81%	9,6 kg./m ²	1,1 kg./m ²
VES-L108 / E5	28x10x2,5x1,5	50%	62%	12,6 kg./m ²	1,1 kg./m ²
VES-L106 / E5	16x 8x1,5x1,0	62%	81%	9,6 kg./m ²	1,1 kg./m ²
VES-L106 / E5	28x10x2,5x1,5	50%	62%	12,6 kg./m ²	1,1 kg./m ²

Beim Gewicht der UK/m² in KG wird nur das Einhängeprofil, Rostwinkel und Nonius-Unterteil berücksichtigt

Tabelle 2 = Flurbreite 1250mm / Plattenformat: 1250x625mm, Einhängeprofil Plattenstirnseite					
System/Kantung	Masche	freier Querschn.	Lichtdurchlass	Kg Kasette/m ²	Kg UK/m ²
VES-L107 / E1 E2	16x 8x1,5x1,0	62%	81%	6,8 kg./m ²	0,2 kg./m ²
VES-L107 / E1 E2	28x10x2,5x1,5	50%	62%	10,4 kg./m ²	0,2 kg./m ²
VES-L108 / E1 E2	16x 8x1,5x1,0	62%	81%	6,8 kg./m ²	3,5 kg./m ²
VES-L108 / E1 E2	28x10x2,5x1,5	50%	62%	10,4 kg./m ²	3,5 kg./m ²
VES-L106 / E1 E2	16x 8x1,5x1,0	62%	81%	6,8 kg./m ²	1,7 kg./m ²
VES-L106 / E1 E2	28x10x2,5x1,5	50%	62%	10,4 kg./m ²	1,7 kg./m ²
VES-L107 / E5	16x 8x1,5x1,0	62%	81%	9,3 kg./m ²	0,2 kg./m ²
VES-L107 / E5	28x10x2,5x1,5	50%	62%	12,3 kg./m ²	0,2 kg./m ²
VES-L108 / E5	16x 8x1,5x1,0	62%	81%	9,3 kg./m ²	3,5 kg./m ²
VES-L108 / E5	28x10x2,5x1,5	50%	62%	12,3 kg./m ²	3,5 kg./m ²
VES-L106 / E5	16x 8x1,5x1,0	62%	81%	9,3 kg./m ²	1,7 kg./m ²
VES-L106 / E5	28x10x2,5x1,5	50%	62%	12,3 kg./m ²	1,7 kg./m ²

Beim Gewicht der UK/m² in KG wird nur das Einhängeprofil, Rostwinkel und Nonius-Unterteil berücksichtigt

Alle Gewichtsangaben sind Richtwerte und ersetzen nicht die projektorientierte Beratung und Berechnung! Gelegentlich können Deckenplattengewichte von ca. 4-15 kg./je qm. schwanken.

Die Ausschreibungstexte als rtf-Dateien und die Dokumentationen jedes Einzeldeckensystems können Sie auf der Homepage <http://www.Leiser-Systeme.de> herunterladen. Sollten Sie nicht finden, was Sie suchen, so kontaktieren Sie uns per eMail / per Fax oder rufen uns einfach an.

Montageablauf: VES-L106, L107, L108

Abweichungen von den nachfolgenden Punkten sind möglich. Hierzu gehört besonders die vertraglichen Vereinbarungen zum Bauherrn, die Gegebenheiten vor Ort, wie auch die Erfahrung des Montagebetriebes selber. Dieser Montageablauf ist daher kein festes Instrument und dient nur der Unterstützung.

1. Die Montage ist immer mit größter Sorgfalt durchzuführen. Es sollten zum Schutz der gelieferten Produkte und auch zum eigenen Schutz bei Scharfkantigkeit entsprechende Schutzhandschuhe getragen werden.
Es dürfen nur Produkte verwendet werden, welche der Systemhersteller Vesmetal geliefert hat oder vorgeschlagen hat. Kombinationen mit Produkten von Drittherstellern ist nur in Abstimmung mit Vesmetal oder deren Vertretung möglich, wobei die Gefahr des Verlustes der Systemgewährleistung dabei nicht ausgeräumt wird.
Standard-Produkte von Vesmetal sind nur für Innenräume geeignet, soweit in der Systembeschreibung nicht anders ausgewiesen oder durch Vesmetal angeboten.
Die „Allgemeinen Informationen“ von Vesmetal sind ergänzend zu beachten.
1. Vor der Montage muss der Installationsbetrieb die Höhenbezugspunkte und Achsfestlegung fest zu legen und ggf. baulich zu kennzeichnen bevor die Montage begonnen wird. In der Regel erfolgt dies bereits vor der Materialbestellung. Ebenso sind bauliche Toleranzen zu berücksichtigen.
2. Vor und während der Montage ist zu prüfen, ob die Wand, Decke die Traglast der gelieferten Produkte erfüllt, wie auch die Anzahl der Abhänger, Dübel auf das Gewicht der einzubauenden Materialien zu prüfen sind. Die Dübel und Abhänger sollten jeweils eine zulässige Belastung von mind. 30kg. je Abhangpunkt tragen können. Die bauaufsichtlich zugelassenen Dübel sind grundsätzlich Selbstbeschaffung. Es muss mind. ein Abhangpunkt je 15kg. Deckenfläche montiert werden. Für die Gesamtkonstruktion gibt es ergänzend auch ausreichend bildliche Darstellungen.
3. Die Unterkonstruktion besteht aus den Noniusabhänger (nur Pos. 106), Rostwinkel (nur Pos. 106), Wandanker (Pos. 107+106), Wandwinkel (Pos. 108) und Einhängprofile. Der Abstand der Einhängprofile richtet nach der Einhängkante von den Langfeldplatten und der gewünschten Schattenfuge. Vor den Einhängprofilen werden die Wandanker, Wandwinkel, Rostwinkel ... montiert. Die zuvor zu montierenden Rostwinkel (Pos. 106) als Queraussteifung wird in der Regel in einem Abstand von 1,0 Meter montiert. Die Montage an der Wand erfolgt in einem Abstand von 500mm bei einer Flurbreite bis max. 2000mm. Daran erfolgt die Montage der Einhängprofile. Die Anzahl der Abhangpunkte richtet sich auch nach dem Deckengewicht. Bei einem Deckengewicht von 15kg. ein Abhangpunkt je qm. Deckenfläche. Bei einem Deckenflächengewicht von mehr als 15kg. sind entsprechend mehr Abhänger zu setzen, sodass mind. ein Abhänger / Wandbefestigungspunkt je 15kg. Deckengewicht vorhanden ist. Der max. Abstand des ersten Noniushängers vom Deckenrand (Pos. 106) sollte 250mm nicht übersteigen. Die Montage der Dübel erfolgt nach Herstellervorschrift und ist kein Bestandteil des Lieferumfangs von Vesmetal. Die Noniushänger (nur Pos. 106) werden an den Rostwinkel befestigt.
4. Die Montage des Einhängprofils innerhalb der Deckenfläche erfolgt an den Rostwinkel mittels M6x20 Schrauben nach DIN 933 mit einer Mutter und zwei Unterlegscheiben.
5. Die Deckenplatten werden von unten auf das Einhängprofil eingehängt

Die Ausschreibungstexte als rtf-Dateien und die Dokumentationen jedes Einzeldeckensystems können Sie auf der Homepage <http://www.Leiser-Systeme.de> herunterladen. Sollten Sie nicht finden, was Sie suchen, so kontaktieren Sie uns per eMail / per Fax oder rufen uns einfach an.

Allgemeine Informationen:

Allgemeine Hinweise:

Vesmetal ist ein führender europäischer Hersteller von Streckmetallprodukten aus Aluminium, Stahl, Kupfer und anderen Werkstoffen. Hauptfertigungsgebiete sind u.a. Streckmetallplatten für die weitere Veredlung bei den Metallbauern, Streckmetalldecken, Wandverkleidungen und vieles mehr.

Bei allen Vesmetal-Systemen handelt es sich um modular aufgebaute Systeme. Von der Unterkonstruktion bis zum eingelegte, eingehängten oder anderweitig montierten Deckenelement, Wandelemente u.a.. Soweit nicht anders hingewiesen sind alle Teile bei Vesmetal zu erwerben um eine Systemgewährleistung zu erhalten. Ausgenommen sind die Produkte, welche Vesmetal mit dem Vermerk „bauseits“ versieht. Sollte der Montagebetrieb oder Händler die montierten Systeme von verschiedenen Produzenten zusammen fassen, ohne hier vorher in Bezug der Gewährleistung mit Vesmetal oder deren Vertretung Rücksprache zu treffen, so ist ausschließlich der verantwortliche Montagebetrieb oder Händler für die systemkonforme Decke, Statik und Konformitätsbescheinigung zuständig.

Lieferung, Entladung und Warenkontrolle:

Lieferungen von Vesmetal erfolgen in der Regel auf Paletten und in Ausnahmefällen nur in Kartonagen oder Folie verpackt. Für die ordnungsgemäße Entladung ist ausschließlich der Warenempfänger am Abladeort zuständig und hat für mögliche Abladehilfen, wie Gabelstapler selbst zu sorgen. Die Lieferung erfolgt immer nach der günstigsten verfügbaren Transportmöglichkeiten, welche in der Regel keine Abladehilfen mit führen. Während der Entladung ist vom Abladepersonal umgehend zu prüfen, ob alle Artikel gemäß Lieferschein auch angeliefert wurden. Evtl. Fehlmengen sind auf dem Frachtbrief und Lieferschein, welcher der Frachtführer wieder zurücknimmt zu vermerken, da später offensichtliche Mengenreklamationen nicht mehr gerügt werden können.

Nach dem Entladen sind sämtliche Artikel umgehend auf seine Beschaffenheit in Farbe, Format, Ausführung zu prüfen. Mögliche Mängel sind umgehend dem Lieferanten oder dessen Vertretung in Schriftform zu melden.

Lagerung:

Nach der Entladung des LKWs sollte die Ware grundlegend so gelagert werden, dass Beschädigungen ausgeschlossen sind. Dies erfolgt in einem besenreinen Raum, welcher keiner Gefahr durch Dritte oder der Witterung ausgesetzt ist.

Die gelieferten Vesmetal-Produkte sollten während der Lagerung in der Originalverpackung gelagert werden. Sollten die Produkte im Rahmen der Wareneingangskontrolle entnommen werden, so ist die Originalverpackung, wie Paletten, Kartonagen u.s.w. aufzubewahren und nach der Warenkontrolle in dieser Verpackung wieder zu lagern.

Normen, Qualitätsstandard und Vorschriften:

Es sind die geltenden Vorschriften am Montage- und Lagerort zu ermitteln und Vesmetal bei Notwendigkeit umgehend nach bekanntwerden zu übermitteln.

Bei Vesmetal-Systemen handelt es sich um geprüfte Systeme, soweit es keine individuellen Lösungen oder Kundenwünsche sind. Sollte eine Ergänzungsprüfung notwendig sein, wird diese spätestens mit dem Auftragserhalt terminlich umgesetzt. Kundenwünsche in Bezug von Tests oder Prüfungen sind vor Auftragsvergabe zu erfragen.

Für Materialeigenschaften, Abmessungen, Toleranzen, Farbabweichungen gelten die jeweiligen Richtlinien. Grundlegend sind Abweichungen bei unterschiedlichen Lieferabrufen möglich.

Die Ausschreibungstexte als rtf-Dateien und die Dokumentationen jedes Einzeldeckensystems können Sie auf der Homepage <http://www.Leiser-Systeme.de> herunterladen. Sollten Sie nicht finden, was Sie suchen, so kontaktieren Sie uns per eMail / per Fax oder rufen uns einfach an.

Vorteile von Streckmetalldecken

Vorteile von Streckmetalldecken insgesamt:

Streckmetalldecken haben meist einen höheren lochfreien Querschnitt als die meisten bekannten Deckensystemen aus Stahlblech oder andere Materialien. Hinzu kommt die hohe Widerstandsfähigkeit gegen Vandalismus und sonstigen Beschädigungsgefahren.

Durch den hohen lochfreien Querschnitt erlaubt es sich fast von selbst, dass die Streckmetalldecke vollflächig verlegt wird und sämtliche Einbauten, wie Sprinkler, Beleuchtung, Drallauslässe und alle anderen Einbauten hinter der Decke verschwinden. Als Beispiel wird gerne die Masche 62x30x3x2mm verwendet. Diese Masche erfüllt die Kriterien der Sprinklerverordnung (2cm. Kugel fällt durch und der freie Querschnitt von 80% erfüllt alle weiteren Landesbauordnungen), hat einen hohen Lichtdurchlass von 80% und erfüllt die Kriterien des Rauchabzuges bei Flughäfen, Bahnhöfen und anderen öffentlichen Gebäuden.

Vorteile vom System VES-L106, VES-L107 und VES-L108

Diese Systeme sind klassische Flurdecken, welche vollflächig verlegt werden. Das System eignet sich nicht nur bei öffentlichen Gebäuden (wie unter „Vorteile für Streckmetalldecken insgesamt“ erwähnt), sondern auch für Bürogebäude mit

Die standardisierte Streckmetalldecke VES-L106 / -L107 / -L108 ist für viele Projekte geeignet:

- a) Erhöhter Schutz vor Vandalismus und Beschädigung
→ gegen Aufpreis mittels zusätzlicher Sicherungscclipse möglich!
- b) ballwurfsichere Streckmetalldecke (nur eingeschränkt möglich)
→ hier kann zusätzlich auch die Masche 62x25x4x2mm zur Ausführung kommen, welche u.a. auch schon vor ein paar Jahren geprüft wurde. Eine Nachprüfung ist ggf. erforderlich.
→ Unter Berücksichtigung des Lichtdurchlasses kann hier auf ballwurfsichere Sonderleuchten verzichtet werden, da einfache Leuchtmittel hinter der Streckmetalldecke montiert werden. Das Gleiche gilt auch für alle anderen Einbauten.
→ Wir bieten hier eine projektorientierte Prüfung der Streckmetalldecke in Bezug auf die Ballwurfsicherheit an, so dass während der Planung die Streckmetalldecke unabhängig der Maschengröße und Profilstände geplant werden kann. Die Kosten der Prüfung belaufen sich meist in einem geringen Rahmen, so dass diese im späteren Angebotspreis enthalten sind.
→ Hoher Aufwand beim System VES-L110, daher empfehlen wir das System VES-L131BS
- c) VES-D105 als Aussendecke
→ Einhängprofile und Streckmetallkassetten sind aus Aluminium gefertigt.
→ Rostwinkel als Querprofil und Noniushänger erhalten eine Korrosionsschutzbeschichtung in der Mindestqualität C3
- d) Bewährtes Flurdeckensystem für.....
Bürogebäude, Kaufhäuser, Verwaltungen, Krankenhäuser, Universitäten, Messehallen, Ladenbau und viele weitere Räumlichkeiten mit Fluren, wo ein geschlossenes Streckmetalldeckensystem gewünscht wird oder sinnvoll ist.

Ausschreibungstext VES-L106, -L107, -L108

- Pos: 1 Streckmetall-Flurdeckensystem, Typ: VES-L106 (VES-L107 / VES-L108) bestehend aus Streckmetalldeckenelemente, gemäß Pos. 2.1 bis 2.2 und der dazugehörigen passenden Unterkonstruktion, gemäß Pos. 3.1 bis 3.2 Auf der Unterseite der Streckmetalldeckenfläche ist kein Rahmen sichtbar. Die Deckenplatten werden untereinander ohne Fuge (mit Fuge 10mm) verlegt.
- Fabrikat: Vesmetal Deutschland – Henning Leiser
Welckerstrasse 6, D-35305 Grünberg (Deutschland)
Tel: 06401-22388-0 / Fax.: 06401-22388-20
Homepage: <http://www.Leiser-Systeme.de>
- Pos. 2.1 Streckmetalllangfeldplatten für das Deckensystem gemäß Pos. 1 aus verzinkten Stahlblech, Kantung: E1, Elementhöhe: 40mm. Die Stirnseitenkantung wird mit einer Einhängekantung versehen, welche in die Einhängeprofile der Unterkonstruktion gemäß Pos. 1.2 bündig eingehängt werden.
- Format der Langfeldplatte: x mm
Masche: 28 x 12 x 2,5 x 1,5 mm
Vormaterial: verzinktes Stahlblech
Beschichtung: allseitig pulverbeschichtet nach VES-RAL 9006
Menge: _____ m²
- Pos. 2.2 Streckmetalllangfeldplatten wie unter Pos. 2.1 beschrieben, jedoch Länger / Breite als die Hauptposition
- Format der Langfeldplatte: x mm
Menge: _____ m²
- Pos. 3.1a Unterkonstruktion System VES-L106
Die Unterkonstruktion bestehend aus drucksteif abgehängte Noniushänger, welche mittels bauaufsichtlich zugelassenen Dübeln an der Rohdecke befestigt werden. Die Noniushänger werden im Abstand nach Herstellervorgabe montiert, woran die verzinkten VES-Rostwinkel 30/30/2mm mittels Schrauben M6 nach DIN 733 verschraubt werden. Die Rostwinkel dienen der Queraussteifung. An den Rostwinkel erfolgt im 90° Winkel die Montage der Einhängeprofile, welche ebenso mittels Schrauben M6 nach DIN 733 befestigt werden. Der Abstand der Einhängeprofile ergibt sich aus der Länge der Streckmetalllangfeldplatten und der Breite der Fuge.
- Die Abhanghöhe ist: _____ mm
Menge: _____ lfdm.
- Pos. 3.1b Unterkonstruktion System VES-L107
An der Rohbauwand / Trockenbauwand werden im Abstand von max. 500mm VES-Wandanker im Farbton ähnlich RAL 9005 schwarz montiert. Unterhalb der Wandanker erfolgt die Montage der Einhängeprofile, so dass nach den Einhängen der Deckenplatten eine Schattenfuge von _____ mm (mind. 20mm) entsteht.
- Menge: _____ lfdm.

Allgemeine technische Hinweise + Pflege

1) Einbauten

Sämtliche Einbauten in Streckmetalldecken wie Leuchten, Downlights und andere sind separat abzuhängen. Ausnahmen sind nur möglich, soweit diese vom Deckenhersteller, wie in diesem Fall von Vesmetal, genehmigt werden. Da von Fall zu Fall eine direkte Abhängung an der Unterkonstruktion oder an der Rohdecke nicht möglich ist, gibt es hier je nach Systemwunsch alternative Möglichkeiten, welche erfragt oder geplant werden können.

2) Maschenauswahl

Die in diesem Katalog aufgeführten Maschen dienen verschiedene Zwecke und sind nicht immer für Streckmetalldecken geeignet. Es werden in diesem Katalog immer einige Maschen für das jeweilige System vorgeschlagen mit dem Hinweis „weitere Maschengrößen auf Anfrage“. Diesem Hinweis sollte vor Planung bei Wunsch einer Abweichung befolgt werden, damit nicht nach Erstellung einer Ausschreibung oder Kundenberatung die geplante Maschenvariante hinfällig wird.

3) Vormaterial für Streckmetalldecken

Bei Innenräume, wie Büroräume und Flure, finden Streckmetalle aus verzinkten Stahlblech Anwendung. In besonderen Fällen wie Feuchträume mit erhöhter Korrosionsanforderungen, ist verzinktes Stahlblech nur bedingt geeignet. Daher empfehlen wir hier eine spezielle Anfrage um festzustellen, ob vielleicht andere Vormaterialien wie Aluminium oder besondere Oberflächenbehandlungen verwendet werden müssen.

4) Oberfläche

Als Oberflächenbeschichtung verwenden wir eine Pulverbeschichtung. Die Standardfarben sind ähnl. RAL 9005 (schwarz), ähnl. RAL 9006 (grau), ähnl. RAL 9010 (weiß) und Chromo. Andere Farben sind in der Regel auch möglich. Wir erbitten auch hier bei Veränderung Ihre Anfrage.

5) Farbton / Farbtonabweichung

Bei Nachlieferungen können je nach Farbton Farbabweichungen entstehen. Hier ist zwischen Weißtönen und Bunttönen, sowie vom Zeitraum zwischen den Lieferungen zu unterscheiden. Abweichungen bei Chargenlieferungen sind Abweichungen von bis zu $\Delta E = 1,0$ bei Weißtönen und von $\Delta E = 1,5$ bei Bunttönen und Chromobeschichtungen möglich. Bei Nachlieferungen über längeren Zeitraum können diese noch größer ausfallen, da bei der Pulverherstellung durch gesetzlichen und technischen Anforderungen Rezepturänderungen wahrscheinlich sind. Wir empfehlen daher bei der Bestellung der Hauptmassen entsprechende Reserveplatten zu berücksichtigen, damit Nachlieferungen nicht notwendig werden und die Möglichkeit einer sichtbaren Farbabweichung bei der Nachbestellung ausgeschlossen wird.

Durch die stark strukturierende Oberfläche können für den Betrachter auch unterschiedliche Erscheinungsformen (Hell- Dunkel- Effekte) aufweisen. Diese können von Standort zu Standort wechseln und im Extremfall sogar von Element zu Element verschieden ausfallen. Einflussfaktoren sind u.a. die Maschengröße, die Oberflächenbeschichtung sowie die Lichtverhältnisse am Einbauort.

Gelegentlich ist also – trotz moderner und erprobter Fertigungs- und Beschichtungsverfahren – keine hundertprozentige Homogenität des Deckenbildes zu erwarten.

Allgemeine technische Hinweise + Pflege

6) Durchhang

Der Durchhang der Streckmetalldeckenelemente ist stark abhängig von der Maschenform, Stegbreite, Materialstärke und Kantungsformen.

Der Durchhang ist im Einzelfall in Abhängigkeit von Abmessungen und Spannweiten festzulegen. Tabelle 4 der EN 13964 ist bei Streckgitterdecken nicht anzuwenden.

Bei abgekanteten Deckenlagen kann es zu Einschnürungen entlang den Längskanten infolge der Plattendurchbiegung kommen.

7) Winkel- und Maßtoleranzen

Soweit nichts anderes vereinbart wurde, sind die Maßtoleranzen fallweise abzustimmen und können je nach Plattenformat größer oder kleiner ausfallen. Die Maßtoleranzen bei Produktionszeichnungen dienen nur dem Zweck der Fertigung können Fallweise überschritten werden, soweit dies in der Auftragsbestätigung oder dem Angebot hingewiesen wurde.

Genauere Angaben siehe Systemdatenblätter des jeweiligen Deckensystems.

8) Akustik + eingeklebte Vliesstoffe

Durch geeignete Einlagen kann die Decke schallabsorbierend ausgestattet werden. Alleine ohne Einlage hat die Decke meist keine bis schlechte schallabsorbierende Eigenschaften.

Preiswert ist ein werkseitig eingeklebtes Akustik-Vlies, dessen Verwendung nur in trockenen Bereichen verwendet werden darf, wie zum Beispiel Büroräumlichkeiten, Kinos oder Universitäten.

9) Deckenabhängung

Die Deckenelemente werden soweit nichts anderes in den Produktdatenblätter beschrieben mittels Nonius-Abhänger abgehängt. Nach der alten DIN 18162 sollte mindestens ein Abhänger auf 1,5m² Deckenfläche verwendet werden. Vesmetal empfiehlt bei Streckmetalldecken mit eingeschweißten Rahmen einen Abhänger je m² nach statischer Erfordernis und bei Streckmetalldecken ohne Rahmen (Systeme VES-K1 bis VES-K10 tiefgezogen) mindestens ein Abhänger bei 1,5m² Deckenfläche nach statischer Erfordernis, soweit nichts anderes schriftlich vereinbart wurde. Die genaue Abhängerzahl je qm. und Abhängerabstände sind vor Montage bei Vesmetal zu erfragen.

10) Unterkonstruktion und Montage

Als Unterkonstruktion sollte diese wie in den Produktdatenblätter hingewiesen verwendet werden. Es ist bei der Montage auch auf die Scharfkantigkeit der Deckenplatten, wie auch auf das Maschenbild zu achten. Je nach Kantungstyp ist die Scharfkantigkeit unterschiedlich ausgeprägt.

11) Reinigung und Wartung

Die Streckmetalldecken können mit einem trockenen fusselfreien Tuch abgewaschen werden. Bei starken verschmutzte Deckenlagen ohne Einlage können diese mit einem leicht feuchten Tuch und einem nicht aggressiven lösungsfreien Mittel abgewaschen werden. Die Decke ist danach sofort trocken zu reiben. Reinigung und Wartung sollte zur Vorbeugung von Verletzungen und Beschädigungen der Decke mit Handschuhen durchgeführt werden.