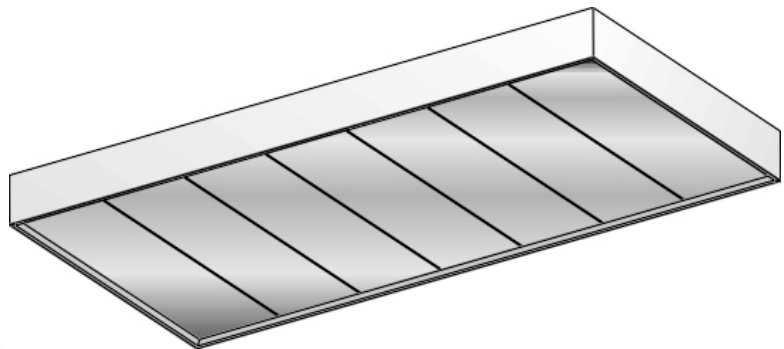
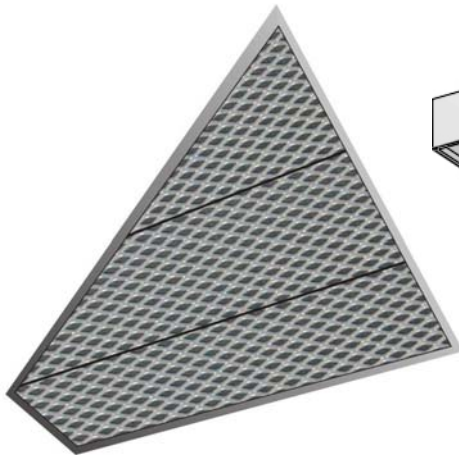




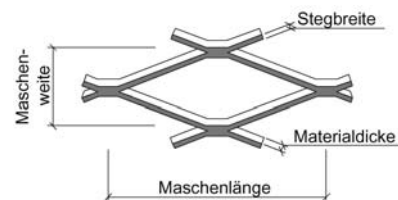
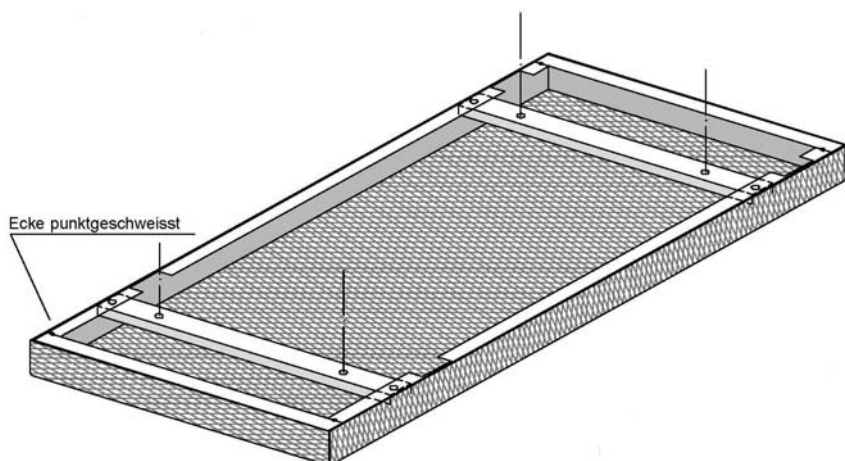
Vesmetal bietet Ihnen eine umfangreiche Auswahl an Deckensegelvariationen, welche meist kundenspezifisch geplant und realisiert werden.

Über Ihre individuelle Anfrage und Herausforderung würden wir uns sehr freuen.



Als Standard-Deckensegel liefern wir Ihnen:

- VES-D700 = Deckensegel mit Direktabhängung
- VES-D105 = als Einhängesystem
- VES-D700 = im T-Strangpressprofilrahmen
- VES-D800 = im G-Profilrahmen
- VES-D801 = im G-Profilrahmen mit Schattenfuge



Standardmaschen: LxWxBxA

- 1) 28 x 12 x 2,5 x 1,5 mm
- 2) 30 x 13 x 2,0 x 1,5 mm
- 3) 35 x 15 x 2,5 x 1,5 mm
- 4) 42 x 13 x 2,5 x 1,5 mm
- 4) 76 x 34 x 6,0 x 2,0 mm

weitere Maschengrößen auf Anfrage

Grundfarben sind:

- ca. RAL 9006 Alu-grau-metallic
- ca. RAL 9010 Reinweiß
- ca. RAL 9005 Tiefschwarz
- ca. Chrombrilliant = Felgensilber

Akustikvliesvarianten:

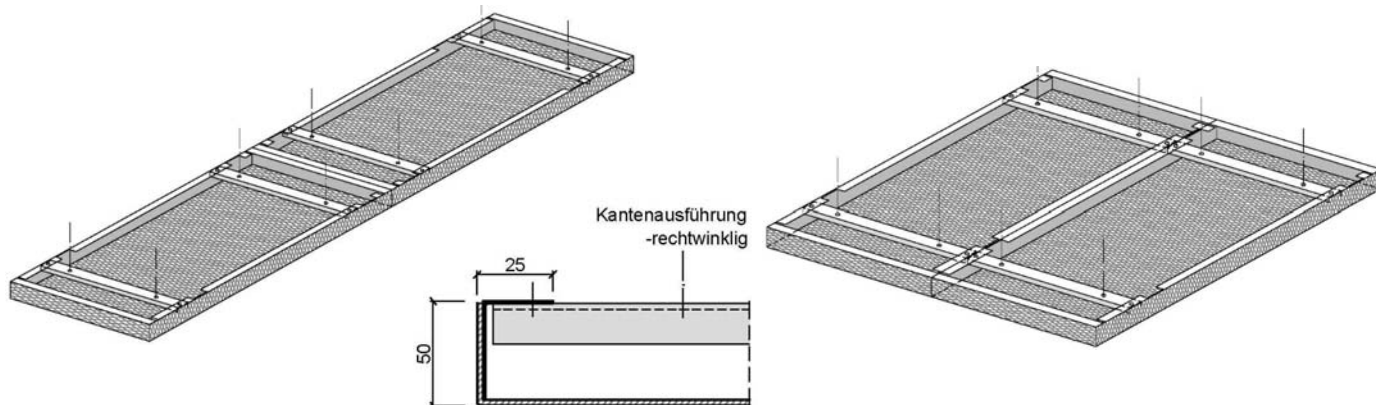
- Standard = schwarz
- ab 100m² = hellgrau
- ab 100m² = weiß

System:

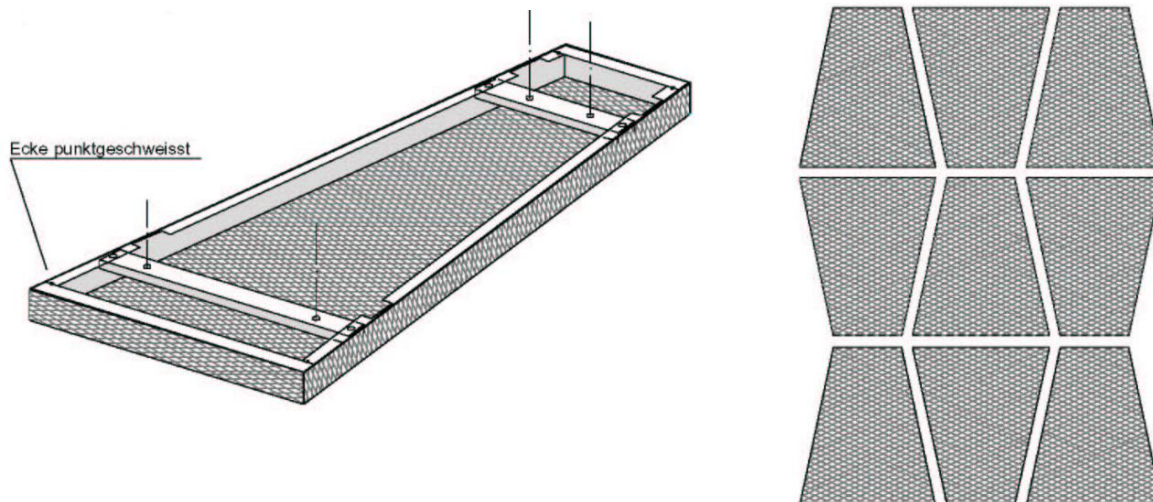
Die Metall-Deckensegel werden aus verzinkten Stahlblech gefertigt und sind allseitig C-förmig 50/25mm aufgekantet. In den Ecken werden nach Erfordernissen Winkelbleche eingeschweißt, damit diese sich nach der Montage nicht öffnen können.

Durch die Kombination mehrerer Einzelsegel (siehe untere Bilder) können größere Segelfelder erstellt werden.

Deckensegel eignen sich auch optimal als Kühldecke mit hoher Konvektion.



Die Deckensegel können auf Wunsch auch in Trapezform gefertigt und geliefert werden, wodurch sich eine an den Raum angepasste Symmetrie ergibt. Siehe Details unten:



Ausschreibungstextvorschlag:

Pos: 1 Vesmetal-Deckensegel aus Streckmetall, einteilig
Fabrikat: VES-D750

Liefern und montieren von Metall-Deckensegel

Länge: mm (max.: 2850mm)

Breite: mm (max.: 2000mm)

Bezugsquelle: Vesmetal-Deutschland Henning Leiser
Welckerstrasse 6, D-35305 Grünberg
Tel.: 06401-22388-0 / Fax.: 06401-22388-20

Die Deckensegel bestehen aus 1,5mm verz. Stahlblech, Sichtseite RAL 9006 pulverlackiert. Die Streckmetallsegel sind allseitig 50mm aufgekantet. In der Innenseite des Streckmetalldeckensegels wird allseitig ein Rahmen 50/25mm eingeschweißt.

Die Abhängung des Deckensegels erfolgt durch Abhängewinkel und Gewindestäben, die gemäß Herstellerangaben und statischen Erfordernissen angebracht werden. Noniushänger und Schnellspannhänger sind nicht zulässig.

Die Deckensegel werden aus Streckmetall mit der Masche 35x15x2,5x1,5mm gefertigt.

Material je Deckensegel: € qm.

Lohn je Deckensegel: € qm.

Einh.-Preis: € qm.

Pos: 2 . Zulage zur Pos: .1
Verbinden von mehreren einteiligen Deckensegel aus
Der Pos: zu einem mehrteiligen Deckensegel als
Verbundelement im Format: x

Menge: Stück mehrteilige Deckensegel

Materialmehraufwand: € qm.

Lohn für das Verbinden: € qm.

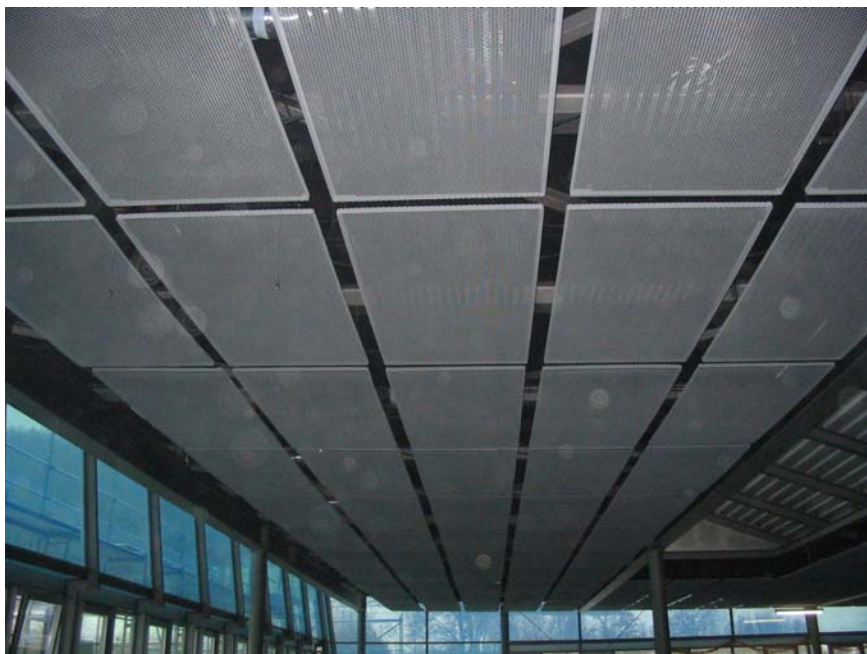
Einh.-Preis: € qm.

Pos: 3 Zulage zur Pos: .1
Aus akustischen Gründen wird in der Innenseite werkseitig ein schwarzes Akustik-Vlies eingeklebt. Der NRC-Wert soll mind. 0,7mm sein und mit einem Prüfzeugnis nachgewiesen werden

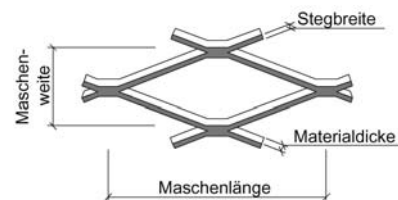
Material je Deckensegel: € qm.

Lohn je Deckensegel: € qm.

Einh.-Preis: € qm.



Das Vesmetal-Segelsystem VES-D105 lässt sich wie unten links mit Einzelsegelementen als auch im Verbund, ähnlich eines Flursystems, mittels durchlaufenden Einhängeschienen kombinieren.



Standardmaschen: LxWxBxA

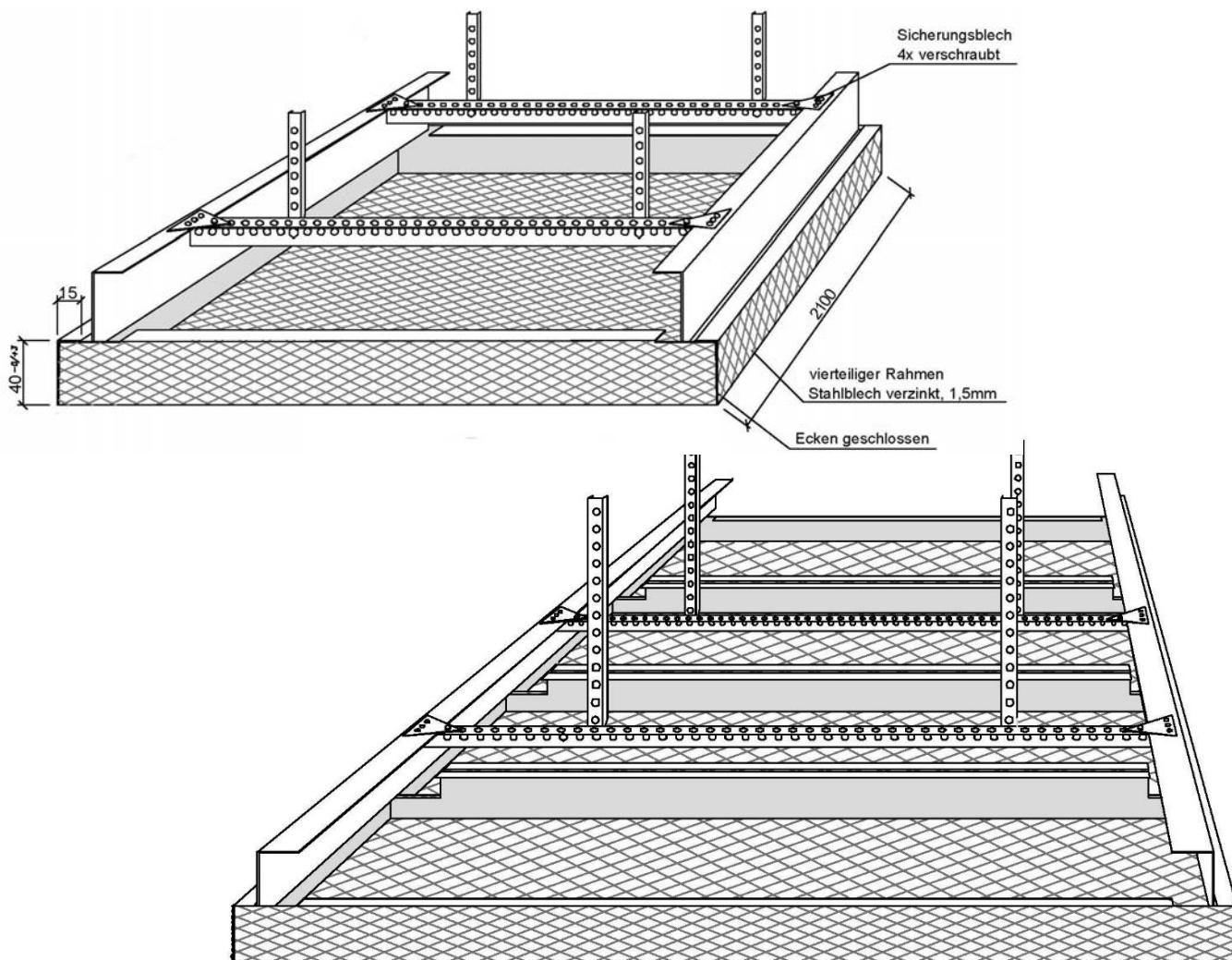
- 1) 28 x 12 x 2,0 x 1,5 mm
 - 2) 30 x 13 x 2,0 x 1,5 mm
 - 3) 35 x 15 x 2,5 x 1,5 mm
 - 4) 42 x 13 x 2,5 x 1,5 mm
 - 4) 76 x 34 x 6,0 x 2,0 mm
- weitere Maschengrößen auf Anfrage

Grundfarben sind:

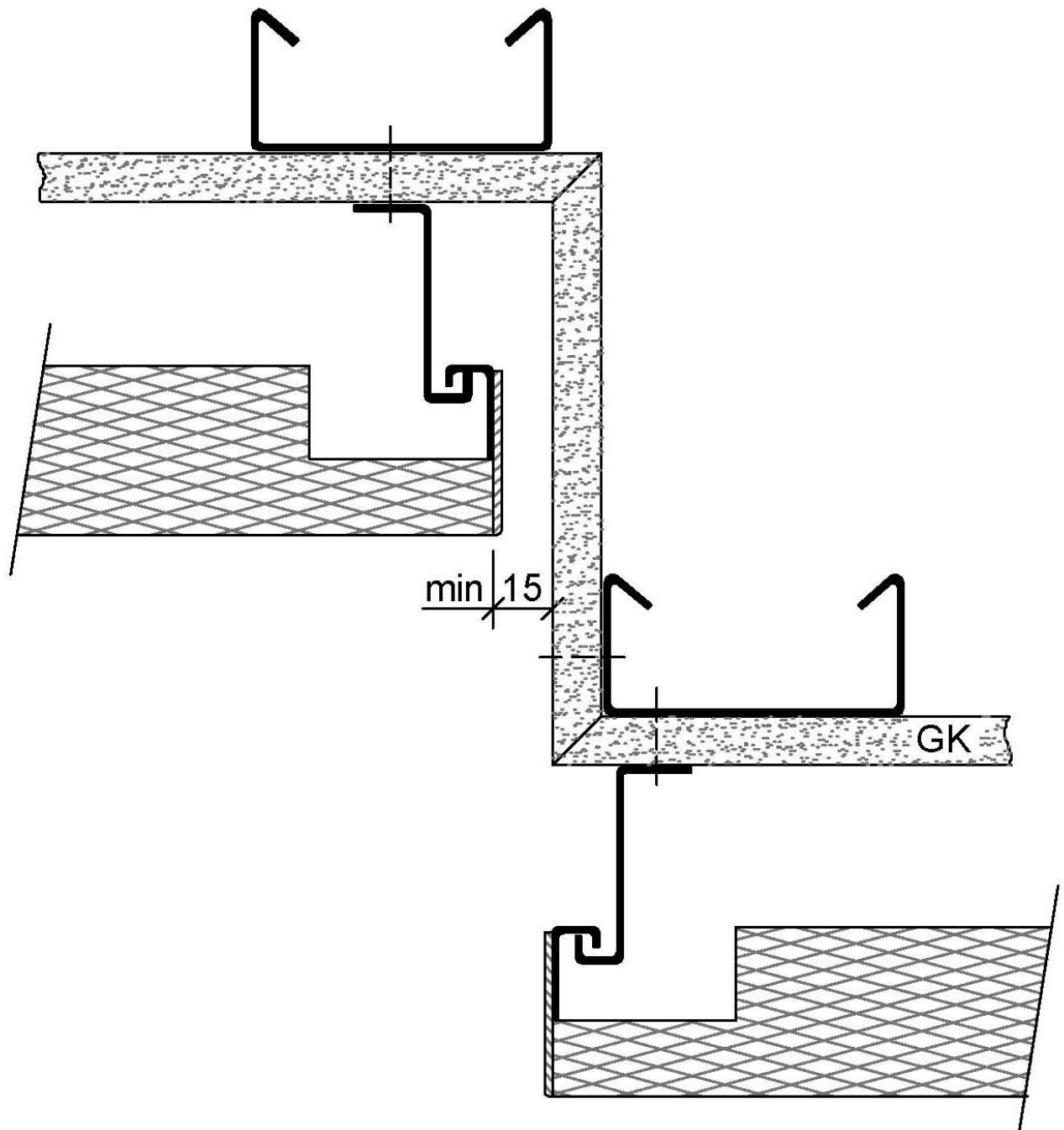
- ca. RAL 9006 Alu-grau-metallic
- ca. RAL 9010 Reinweiß
- ca. RAL 9005 Tiefschwarz
- ca. Chrombrillant = Felgensilber

Akustikvliesvarianten:

- Standard = schwarz
- ab 100m² = hellgrau
- ab 100m² = weiß



Deckensprünge können gemäss unserer Konstruktion: VES-D105-DS1 (Bild unten) in Kombination mit GK ausgeführt werden.



Ausschreibungstextvorschlag:

Pos: 1 Streckmetall-Deckensegelkonstruktion Typ: VES-D105
Streckmetallplatten, System VES-D105
Segel-Format: _____ x _____ mm
bestehend aus _____ Einzelelemente im Format _____ x _____ mm
Masche: 30 x 13 x 2,0 x 1,5 mm
einschließlich der notwendigen Unterkonstruktion

Fabrikat: Vesmetal Deutschland – Henning Leiser
Welckerstrasse 6, D-35305 Grünberg (Deutschland)
Tel: 06401-22388-0 / Fax.: -22388-20

Die Streckmetall-Langfeldplatten bestehen aus 1,5mm verzinkten Stahlblech. Die Sichtseite mit einer Pulverlackierung RAL 9006. In der Innenseite der Streckmetallelemente wird allseitig ein Rahmen werkseitig eingeschweißt um die nötige Aussteifung zu gewährleisten. Die Stirnseiten der Einzelelemente werden mit einer Einhängekantung versehen.

Die Unterkonstruktion besteht aus einem 50mm Einhängewinkel mit Querprofile und Nonius-Abhänger die nicht sichtbar unterhalb der Einhängeprofile montiert werden. Die Querprofile werden zusätzlich mit Sicherungsbleche im Übergangsbereich zu den Deckensegel versehen

Gesamtkonstruktion nach DIN 4102 nicht brennbar.
Aufbauhöhe: Deckenelement zzgl. Auflageprofil max. 75mm

Die Einhängung der S-Einhängeprofile erfolgen an den Stirnseiten der Streckmetall-Einzelelemente.

Menge: _____ m² Einh.-Preis: € _____ / m²

Pos: 2 Zulage für Vlieseinlage
Zulage für werkseitig eingeklebtes schwarzes Akustik-Vlies

Menge: _____ m² Einh.-Preis: € _____ / m²

Pos: 3 Zulage für Windsicherungen Typ: BS01
Bestehend aus mind. 2 Sicherungsbügel je Deckenplatten.

Menge: _____ Sicherungsbügel Einh.-Preis: € _____ / Bügel

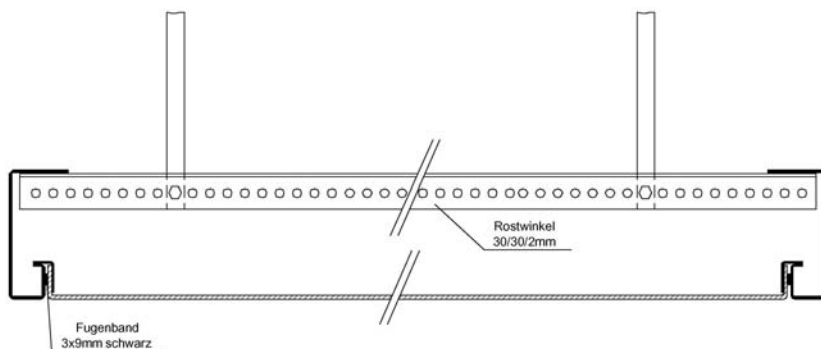
Pos: 4 Formatänderung der Deckenelemente
Abweichend zum Standardmaß der Pos: 1 sind die Streckmetall-Deckenelemente in verschiedenen Bereichen in Sonderlängen (Kürzer/länger als Standardplatten) zu liefern.

Pauschal je Längenänderung: €

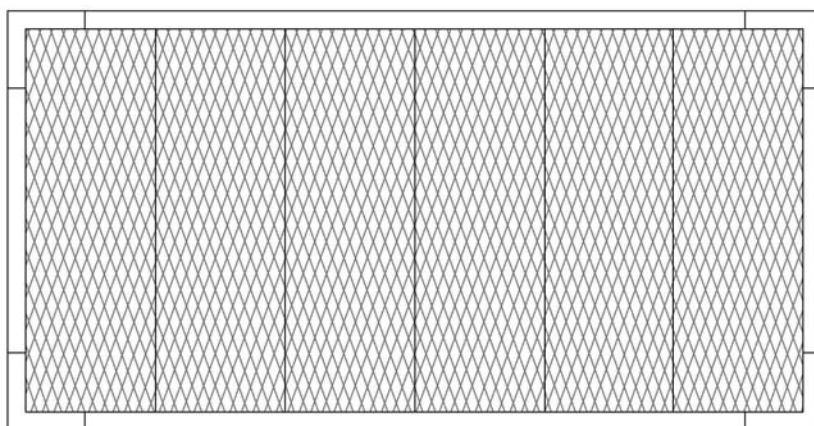
Pos: 5 Ausschnitte in Deckenelemente
In den Deckenelemente aus Pos: werden Ausschnitte rund / rechteckig in einer Abmessung: eingebracht. Abgerechnet wird pro Stück Ausschnitt.

Menge: Stück

Pauschal je Längenänderung: € / Stück

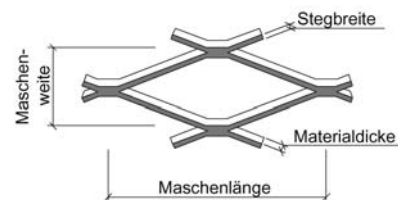


Segelquerschnitt (oben) und Unteransicht (unten)



Die Konstruktion VES-D800 besteht aus einem 1,5mm G-Profilrahmen als Unterkonstruktion. Die Ecken sind werkseitig vorgefertigt und vor der Pulverbeschichtung verschweißt. Die Queraussteifung erfolgt mittels Rostwinkel 30/30/2mm, wo auch die Noniusabhängiger drucksteif zur Deckenaufhängung montiert werden.

Am G-Profil wird umlaufend ein Fugenband bauseits aufgeklebt und die Streckmetall-Langfeldplatten eingelegt.



Standardmaschen: LxWxBxA

- 1) 22 x 14 x 2,0 x 1,5 mm
- 2) 28 x 12 x 2,0 x 1,5 mm
- 3) 30 x 13 x 2,0 x 1,5 mm
- 4) 35 x 15 x 2,5 x 1,5 mm
- 5) 42 x 13 x 2,5 x 1,5 mm

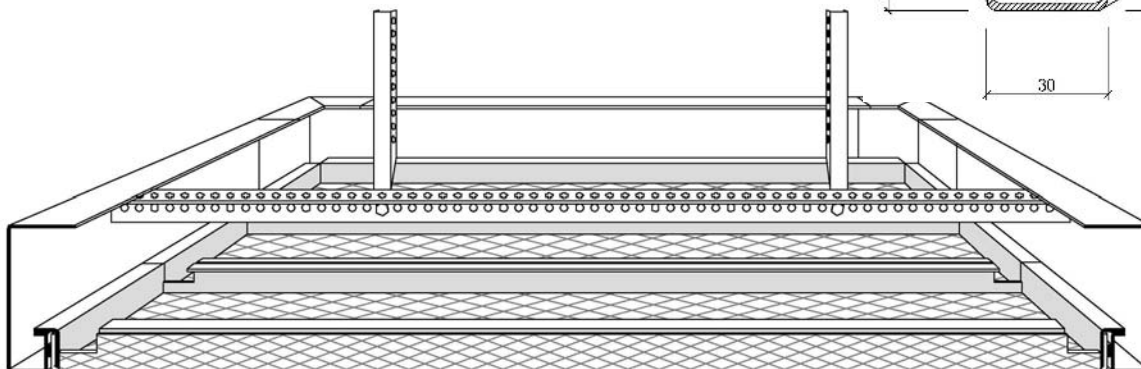
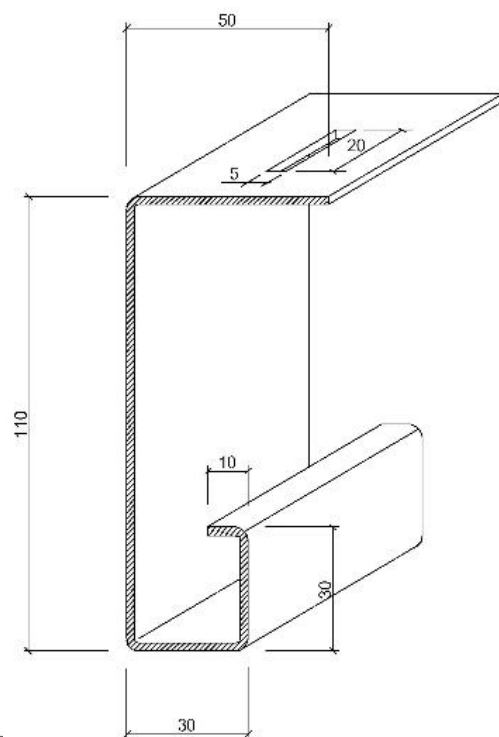
weitere Maschengrößen auf Anfrage

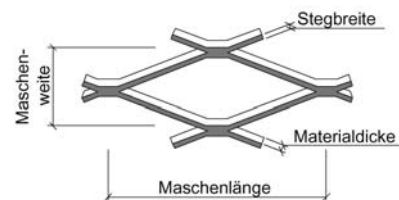
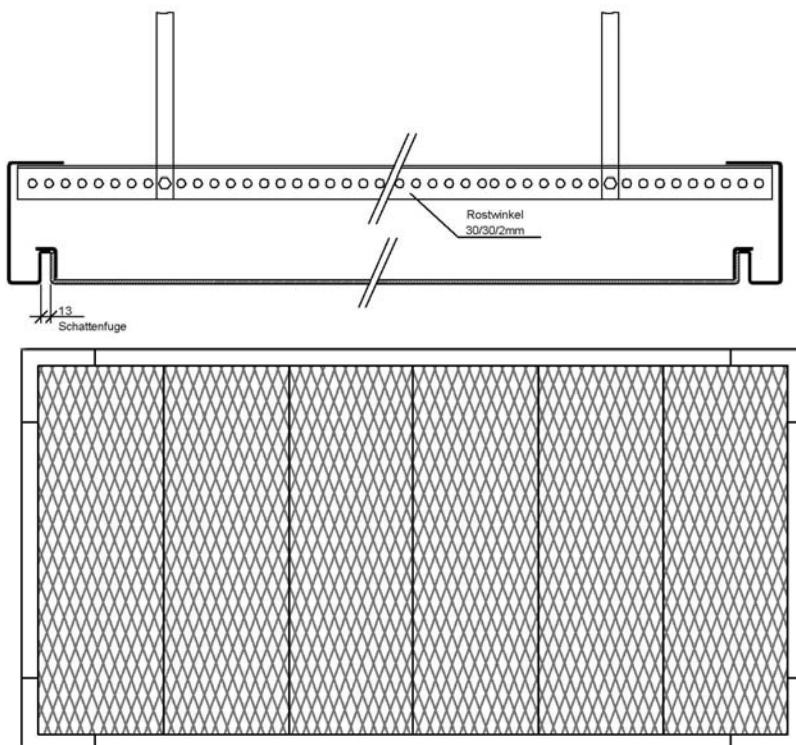
Grundfarben sind:

- ca, RAL 9006 Alu-grau-metallic
- ca. RAL 9010 Reinweiß
- ca. RAL 9005 Tiefschwarz
- ca. Chrombrilliant = Felgensilber

Akustikvliesvarianten:

- Standard = schwarz
- ab 100m² = hellgrau
- ab 100m² = weiß





Standardmaschen: LxWxBxA

- 1) 22 x 14 x 2,0 x 1,5 mm
 - 2) 28 x 12 x 2,0 x 1,5 mm
 - 3) 30 x 13 x 2,0 x 1,5 mm
 - 4) 35 x 15 x 2,5 x 1,5 mm
 - 5) 42 x 13 x 2,5 x 1,5 mm
- weitere Maschengrößen auf Anfrage

Grundfarben sind:

- ca. RAL 9006 Alu-grau-metallic
- ca. RAL 9010 Reinweiß
- ca. RAL 9005 Tiefschwarz
- ca. Chrombrillant = Felgensilber

Akustikvliesvarianten:

- Standard = schwarz
- ab 100m² = hellgrau
- ab 100m² = weiß

Die Konstruktion VES-D801 besteht aus einem 1,5mm G-Profilrahmen mit sichtbarer Fugenbildung als Unterkonstruktion. Die Ecken sind werkseitig vorgefertigt und vor der Pulverbeschichtung verschweißt. Die Queraussteifung erfolgt mittels Rostwinkel 30/30/2mm, wo auch die Noniusabhängiger drucksteif zur Deckenaufhängung montiert werden.

